



PREVOST PIPING SYSTEM



- | | | | | | | | | | | |
|---------|----|----|----|----|----|----|----|----|-----|-----|
| ∅
mm | 16 | 20 | 25 | 32 | 40 | 50 | 63 | 80 | 100 | 160 |
|---------|----|----|----|----|----|----|----|----|-----|-----|

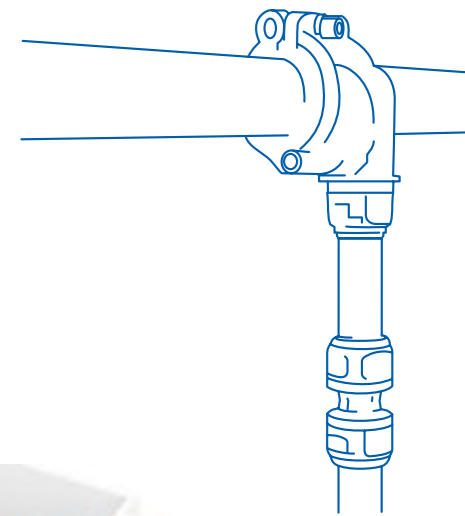
CONNECTED TO INNOVATION

Qu'est-ce qu'un réseau d'air comprimé ?

Un réseau d'air comprimé achemine l'énergie air comprimé du compresseur à son point d'utilisation.

Les réseaux Prevost sont constitués de tubes 100% aluminium fixés à une hauteur minimale de 2,5 m du sol. De cette distribution principale partent des tubes d'un diamètre inférieur appelés « descentes ».

Leurs extrémités sont situées à environ 1,2 m du sol. Elles forment les points de distribution de l'air comprimé auxquels sont fixés des équipements divers (raccords de sécurité, filtres, tuyaux souples...).



LE DIMENSIONNEMENT D'UN RÉSEAU D'AIR COMPRIMÉ

Pour élaborer un réseau, il est nécessaire de déterminer le diamètre du tube, en tenant compte :

- du débit souhaité
- de la longueur de la canalisation principale.

Le tableau ci-après vous permet de définir le diamètre de votre tube pour une pression d'utilisation de **8 bar** avec une perte de charge maximale de 5%.



LE DIMENSIONNEMENT D'UN RÉSEAU OUVERT



Pression : **8 bar** | Perte de charge max. **5% (0,4 bar)** | Vitesse max. : **10 m/s**

Compresseur*					Longueur de la canalisation principale									
Puissance		Débit			50 m	100 m	150 m	300 m	500 m	750 m	1 000 m	1 300 m	1 600 m	
kW	CV	Nm3/h	NI/min	Scfm	164 ft	328 ft	492 ft	984 ft	1640 ft	2460 ft	3280 ft	4265 ft	5249 ft	
2,2	3	22	367	13	16	16	20	20	25	25	25	25	32	
3	4	30	500	18	16	20	20	25	25	25	32	32	32	
4	5,5	40	667	24	20	20	25	25	32	32	32	32	32	
5,5	7,5	50	834	29	20	25	25	25	32	32	32	40	40	
7,5	10	70	1 167	41	20	25	25	32	32	40	40	40	40	
11	15	100	1 667	59	25	32	32	32	40	40	40	50	50	
15	20	150	2 500	88	32	32	32	40	50	50	50	50	63	
18	25	180	3 000	106	32	32	40	40	50	50	50	63	63	
22	30	220	3 667	129	40	40	40	50	50	50	63	63	63	
26	35	260	4 334	153	40	40	40	50	50	63	63	63	63	
30	40	300	5 000	176	40	40	50	50	63	63	63	63	80	
37	50	370	6 167	218	50	50	50	50	63	63	63	80	80	
45	60	450	7 500	265	50	50	50	63	63	80	80	80	80	
55	75	550	9 167	324	63	63	63	63	80	80	80	80	100	
75	100	750	12 500	441	63	63	63	80	80	80	100	100	100	
90	120	900	15 000	529	80	80	80	80	80	100	100	100	100	
110	150	1 100	18 334	647	80	80	80	80	100	100	100	100	160	
130	175	1 300	21 667	765	80	80	80	80	100	100	100	160	160	
160	215	1 600	26 667	941	100	100	100	100	100	160	160	160	160	
200	270	2 000	33 334	1 176	100	100	100	100	160	160	160	160	160	
250	340	2 500	41 667	1 471	160	160	160	160	160	160	160	160	160	
300	405	3 000	50 000	1 765	160	160	160	160	160	160	160	160	160	
350	475	3 500	58 334	2 059	160	160	160	160	160	160	160	160	160	
400	540	4 000	66 667	2 353	160	160	160	160	160	160	160	160		
450	600	4 500	75 000	2 647	160	160	160	160	160	160	160			
500	700	5 000	83 334	2 941	160	160	160	160	160	160				
600	810	6 000	100 000	3 529										
700	950	7 000	116 667	4 118										
800	1 080	8 000	133 334	4 706										

* Ces valeurs peuvent légèrement varier par rapport aux données des compressoristes

LE DIMENSIONNEMENT D'UN RÉSEAU FERMÉ



Pression : **8 bar** | Perte de charge max. **5% (0,4 bar)** | Vitesse max. : **10 m/s**

Compresseur*					Longueur de la canalisation principale									
Puissance		Débit			50 m	100 m	150 m	300 m	500 m	750 m	1 000 m	1 300 m	1 600 m	
kW	CV	Nm3/h	NI/min	Scfm	164 ft	328 ft	492 ft	984 ft	1640 ft	2460 ft	3280 ft	4265 ft	5249 ft	
2,2	3	22	367	13	16	16	16	16	20	20	20	20	25	
3	4	30	500	18	16	16	16	20	20	20	25	25	25	
4	5,5	40	667	24	16	16	20	20	25	25	25	25	32	
5,5	7,5	50	834	29	16	20	20	20	25	25	25	32	32	
7,5	10	70	1 167	41	20	20	20	25	25	32	32	32	32	
11	15	100	1 667	59	20	25	25	25	32	32	32	40	40	
15	20	150	2 500	88	25	25	32	32	32	40	40	40	40	
18	25	180	3 000	106	25	25	32	32	40	40	40	50	50	
22	30	220	3 667	129	25	32	32	40	40	40	50	50	50	
26	35	260	4 334	153	32	32	32	40	40	50	50	50	50	
30	40	300	5 000	176	32	32	40	40	50	50	50	50	63	
37	50	370	6 167	218	32	32	40	40	50	50	50	63	63	
45	60	450	7 500	265	40	40	40	50	50	63	63	63	63	
55	75	550	9 167	324	40	40	50	50	63	63	63	63	80	
75	100	750	12 500	441	50	50	50	63	63	63	80	80	80	
90	120	900	15 000	529	50	50	50	63	63	80	80	80	80	
110	150	1 100	18 334	647	63	63	63	63	80	80	80	80	100	
130	175	1 300	21 667	765	63	63	63	63	80	80	80	100	100	
160	215	1 600	26 667	941	63	63	63	80	80	80	100	100	100	
200	270	2 000	33 334	1 176	80	80	80	80	80	100	100	100	100	
250	340	2 500	41 667	1 471	80	80	80	80	80	100	100	160	160	
300	405	3 000	50 000	1 765	100	100	100	100	100	100	160	160	160	
350	475	3 500	58 334	2 059	100	100	100	100	100	160	160	160	160	
400	540	4 000	66 667	2 353	100	100	100	100	160	160	160	160	160	
450	600	4 500	75 000	2 647	160	160	160	160	160	160	160	160	160	
500	700	5 000	83 334	2 941	160	160	160	160	160	160	160	160	160	
600	810	6 000	100 000	3 529	160	160	160	160	160	160	160	160	160	
700	950	7 000	116 667	4 118	160	160	160	160	160	160	160	160	160	
800	1 080	8 000	133 334	4 706	160	160	160	160	160	160	160	160	160	

* Ces valeurs peuvent légèrement varier par rapport aux données des compressoristes

DILATATION DES MATÉRIEAUX



L'aluminium subit des phénomènes de dilatation ou de contraction en cas de variations thermiques. Pour les compenser, il est conseillé de prévoir des dispositifs d'absorption sur la canalisation.

- Pour les petits diamètres, **un flexible jouera ce rôle.**
- Pour les diamètres plus importants, **des kits de dilatation rempliront la fonction.**

Le flexible de dilatation est nécessaire dès qu'une ligne droite est supérieure ou égale à 50 mètres linéaire. Il permettra également de réaliser des changements de direction (angles) ou de contourner les obstacles présents dans l'atelier (piliers, poutres etc.).

COEFFICIENT DE DILATATION : 0,024 mm par MÈTRE et par DEGRÉ °C.



LA DILATATION SE CALCULE DE LA FAÇON SUIVANTE :

- C** = COEFFICIENT DE DILATATION (0,024 mm)
- L** = LONGUEUR DE LA LIGNE DROITE (m)
- ΔT°** = ÉCART ENTRE LA TEMPÉRATURE AMBIANTE MAXIMUM ET MINIMUM EN °C.
- DL** = DILATATION GLOBALE (mm)

SOIT : DL = C x L x ΔT°

EXEMPLE :

Une ligne de 20 mètres posée en Ø40 mm, à une température ambiante de 15°C pouvant subir une température maxi de 40°C

→ **soit 25°C de différence.**

DL : 0,024 (mm) x 20 (m) x 25 (40°C - 15°C) = 12 mm

PREVOST PIPING SYSTEM

Le concept 100% aluminium



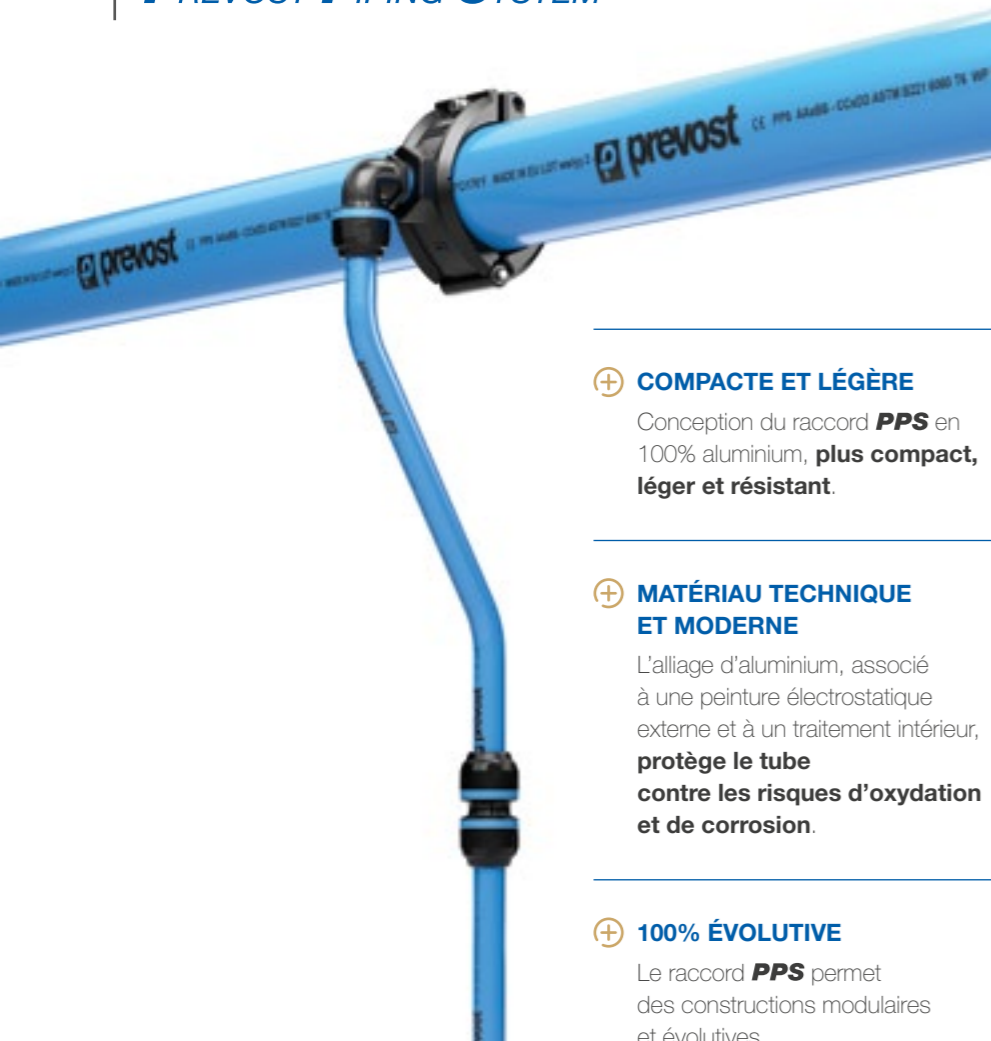
La gamme de réseaux d'air comprimé **PREVOST PIPING SYSTEM** 100% en aluminium, comprend des tubes et des raccords en aluminium, compacts, légers et résistants. Ils s'installent facilement et rapidement pour une mise en pression immédiate.

La gamme **PREVOST PIPING SYSTEM** garantit :

- un air toujours propre et de qualité
- un réseau étanche
- un débit optimisé
- une plage de pression d'utilisation : **de - 0,98 bar à + 16 bar**
- une plage de température : **de - 20°C à + 80°C**

Les postes de travail sont bien alimentés, accessibles et ergonomiques. L'installation est pérenne et peut aisément évoluer.

LES AVANTAGES DE LA GAMME **PREVOST PIPING SYSTEM**



+ COMPACTE ET LÉGÈRE

Conception du raccord **PPS** en 100% aluminium, **plus compact, léger et résistant.**

+ MATÉRIAU TECHNIQUE ET MODERNE

L'alliage d'aluminium, associé à une peinture électrostatique externe et à un traitement intérieur, **protège le tube contre les risques d'oxydation et de corrosion.**

+ 100% ÉVOLUTIVE

Le raccord **PPS** permet des constructions modulaires et évolutives.

+ FACILE ET RAPIDE À MONTER

Insertion du tube dans le raccord par simple emboîtement puis **serrage du raccord PPS.**

+ ÉTANCHEITE ET PERTES DE CHARGE

Le « **PPS Grip Concept** », assure une **parfaite liaison et une parfaite étanchéité.** Les **débits** sont **optimisés** grâce à une surface interne lisse, un faible coefficient de frottement et un diamètre de passage maximum. Les pertes de charges sont ainsi réduites.

+ COMPATIBLE AVEC LES HUILES DE COMPRESSEURS

L'aluminium et les joints viton sont compatibles avec les lubrifiants pour compresseur.

+ RÉSISTANTE AUX CHOCS

L'aluminium garantit d'excellentes prestations en matière de résistance :

- mécanique
- à la pression
- aux chocs

LES AVANTAGES DE L'ALUMINIUM PAR RAPPORT AUX AUTRES MATÉRIAUX



	Aluminium - PPS	Acier	Acier galvanisé	Acier inoxydable
LÉGER	★ ★ ★	★	★	★
ASSEMBLAGE RAPIDE	★ ★ ★	★	★	★ ★
PEINTURE DU TUBE POSSIBLE	★ ★ ★	★	★	★
MATIÈRE DÉDIÉ AIR COMPRIMÉ	★ ★ ★	★	★	★
PROTECTION ANTI-CORROSION	★ ★ ★	★	★	★ ★ ★
FAIBLE RUGOSITÉ ET PERTE DE PRESSION	★ ★ ★	★	★	★ ★
AUCUNE FUITE	★ ★ ★	★	★	★ ★
CERTIFICATION AIR PROPRE	★ ★ ★	★	★	★ ★
HAUT DÉBIT	★ ★ ★	★	★	★ ★

La gamme PREVOST PIPING SYSTEM

PREVOST PIPING SYSTEM
DES TUBES 100% ALUMINIUM



- **INOXYDABLE**
- **TRÈS FAIBLES PERTES DE CHARGES**
grâce à une surface interne lisse
- **RÉSISTANT AUX UV ET À LA CHALEUR,**
coefficient de dilatation faible
- **MARQUAGE ET COULEUR ISO**
tous les diamètres sont disponibles en tubes de **RAL 5012 (bleu)** et **RAL 7001 (gris)**. Les diamètres 20, 25 et 50 mm sont aussi disponibles **RAL 6029 (vert)**.
- **PAS DE RISQUE D'INCENDIE,**
ne nécessite pas de permis feu
- **OUTILLAGE SIMPLE**
facile à couper et chanfreiner pour une mise en œuvre et une maintenance simplifiée
- **TRÈS LÉGER**
- **ÉCONOMIQUE**

NOS CERTIFICATIONS PAR DOMAINE D'APPLICATION

Organisation industrielle



* Valable uniquement pour les produits fabriqués en Italie



Équipements sous pression



Sécurité et protection



Propreté des fluides



Environnement



RETROUVEZ
NOTRE DOCUMENTATION

LES CARACTÉRISTIQUES TECHNIQUES DU TUBE PPS

Matériau :

Aluminium extrudé.
Alliage EN AW 6063 T6 UNI-EN 573-3

Traitement :

Traitement interne-externe
(Conformité norme RoHS)

Revêtement :

Peinture électrostatique

Qualité d'extrusion :

Calibré sans soudure

Fluides compatibles :

Air comprimé, vide, gaz neutres

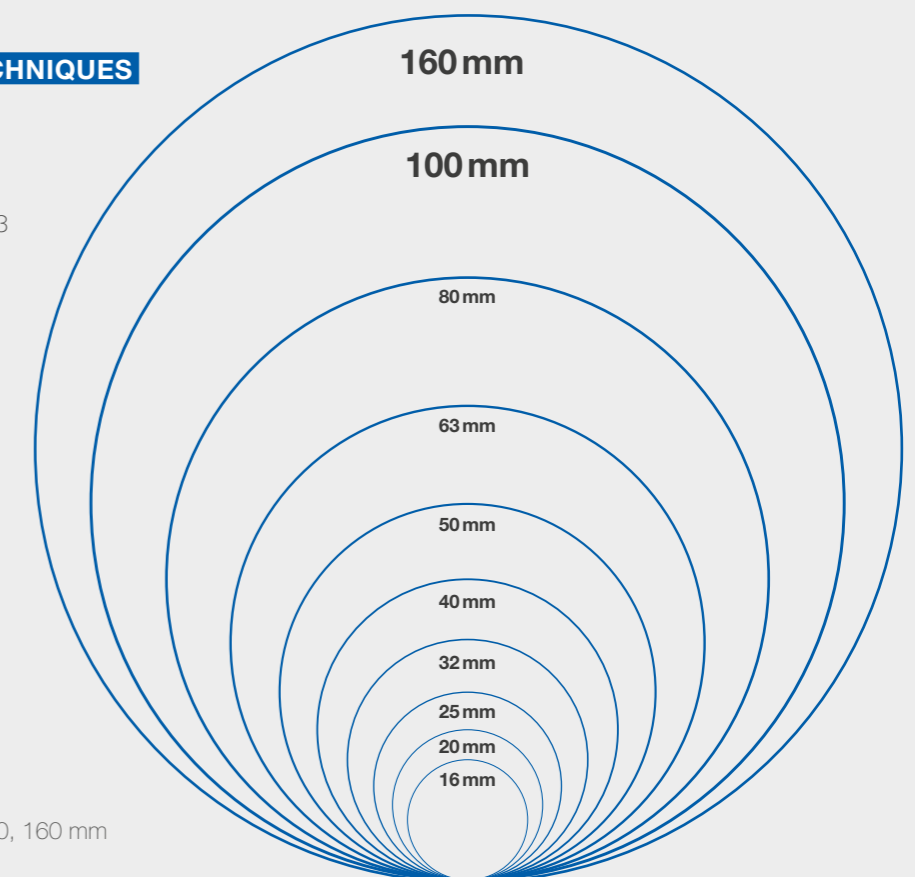
Longueurs de tubes :

3 ou 5,5 mètres

Densité : 2,7 kg/dm³

Diamètre extérieur du tube :

Ø 16, 20, 25, 32, 40, 50, 63, 80, 100, 160 mm



PREVOST PIPING SYSTEM

des raccords 100% aluminium

Prevost conçoit et fabrique des raccords compacts et performants.



IDENTIFICATION
Logo gravé sur chaque raccord



PRESSION
Pression maximum d'utilisation (bar/psi)



REPÈRE

pour un bon positionnement du tube dans le raccord



Indication de la **date de fabrication**

DIAMÈTRE

Diamètre extérieur du tube (mm/in)

LE PPS GRIP CONCEPT

La tenue du tube dans le raccord est assurée par une bague en acier inox dont les griffes pénètrent dans l'aluminium.

C'est ce que nous appelons le **PPS Grip Concept**, unique sur le marché.

L'étanchéité est obtenue par un joint profilé et lubrifié avec un design et des caractéristiques optimisés pour garantir un résultat optimum même dans les conditions les plus sévères.



CONNEXION ÉTANCHE

LES PIÈCES INTERNES
RESTENT SOLIDAIRES DU CORPS APRÈS ASSEMBLAGE

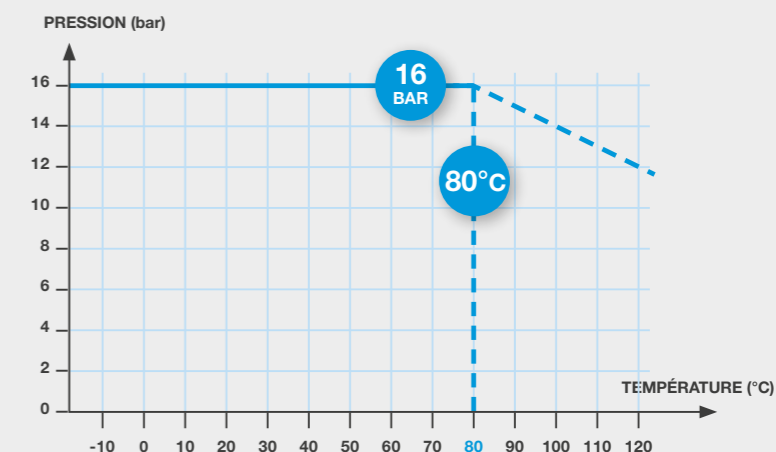
LES CARACTÉRISTIQUES TECHNIQUES DES RACCORDS

Corps et écrou :
100% aluminium EN AB 46100

PPS Grip Concept :
fixation avec griffe

Bride de piquage
pour de gérer les condensats

COURBE PRESSION / TEMPÉRATURE



Diamètres disponibles



LES DIFFÉRENTES CONFIGURATIONS DE RACCORDS

RACCORDS DROITS

Ø 16 à 80 mm



Union simple Réduction Bouchon Raccord droit fileté mâle Raccord droit fileté femelle Kit de dilatation Union coulissante

Ø 100-160 mm



Union simple Réduction Bouchon Raccord droit fileté femelle Union coulissante Union 160

RACCORDS COUDÉS

Ø 16 à 80 mm



Coude 90° Coude 90° fileté mâle Coude 45°

Ø 100-160 mm



Coude 90°

RACCORDS TÉS

Ø 16 à 80 mm



Té égal Té réduit Té fileté femelle

Ø 100-160 mm



Té égal Té fileté femelle

RACCORDS EN CROIX

Ø 16 à 40 mm



Croix connecteur

Ø 50 à 160 mm



Croix connecteur

LA BRIDE DE PIQUAGE

La bride de piquage permet la réalisation d'une descente d'alimentation au poste de travail. Elle joue le même rôle que le « col de cygne » et limite la présence de condensats dans la descente du réseau.

Ultra compacte, elle possède un système anti-rotation et une demi-coquille amovible.

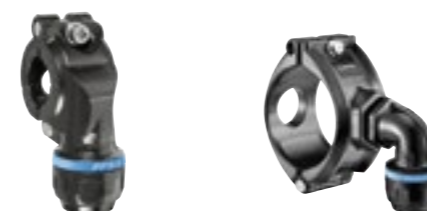
Le perçage est possible sans démontage.

Les brides de piquage permettent de véhiculer un air propre aux postes de travail en prélevant l'air sur la partie latérale de la canalisation. L'eau restant dans la partie inférieure de la canalisation principale sera évacuée vers un point bas par une purge.

BRIDES DE PIQUAGE COUDÉES

Ø 25 à 80 mm

Ø 100 mm



BRIDES DE PIQUAGE FILETÉES FEMELLE COUDÉES

Ø 25 à 80 mm

DROITES

Ø 25 à 160 mm



BRIDES DE PIQUAGE POUR PERÇAGE SOUS PRESSION

Ø 25 à 100 mm



1"

1/2"



LES VANNES

Ø 16 à 50 mm



Tube/tube

Fileté femelle/tube



Fileté mâle/tube

Ø 63-80 mm



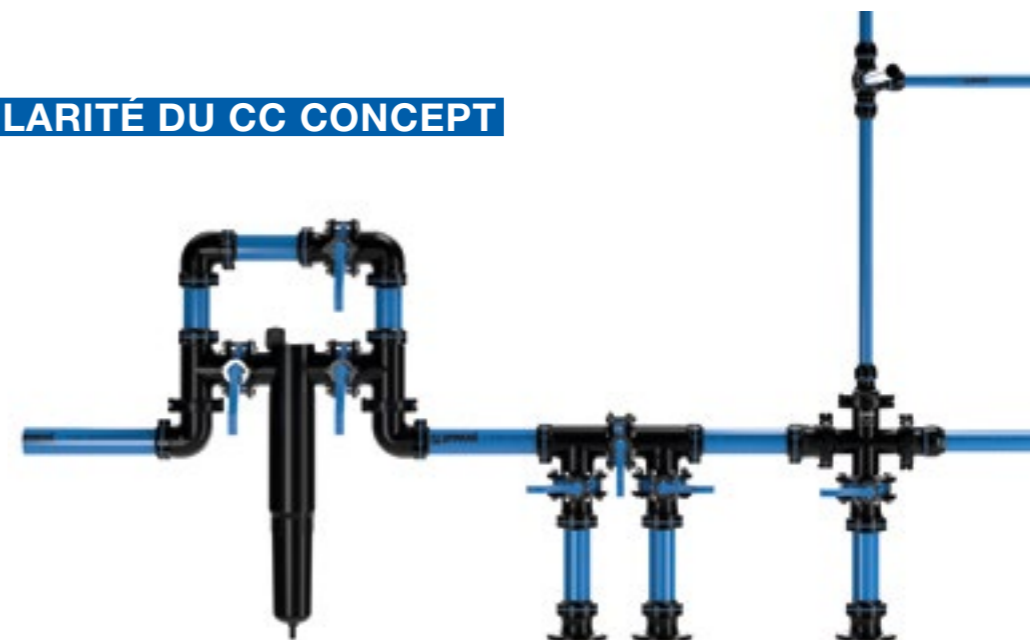
Tube/tube
Corps aluminium

Concept de Connexion Compact - *CC Concept*

Le **CC Concept** est la solution pour

- Connecter directement deux raccords
- Optimiser l'espace
- Créer des installations spécifiques et adaptées aux salles «compresseurs»

LA MODULARITÉ DU CC CONCEPT



MÉTHODES DE CONNEXIONS SIMPLÉS ET RAPIDES

1 CONNEXION AVEC BRIDE



- Bride universelle ANSI/ASME
- Idéal pour connecter un réseau à un compresseur, à un sécheur ou à un réseau existant grâce à la bride ANSI standard

2 CONNEXION AVEC COLLIER



- Permet de connecter 2 raccords rapidement à l'aide d'un collier tout en évitant de couper un tube ou d'installer une bride
- Conçu pour faciliter l'installation et éviter les erreurs de montage

3 VANNE DE CONNEXION



CARACTÉRISTIQUES ET AVANTAGES

RACCORDS DE CONNEXION COMPACT - *CC CONCEPT*

UNIONS



COUDES



TÉS



RACCORD EN CROIX



PIÈCES DE CONNEXION

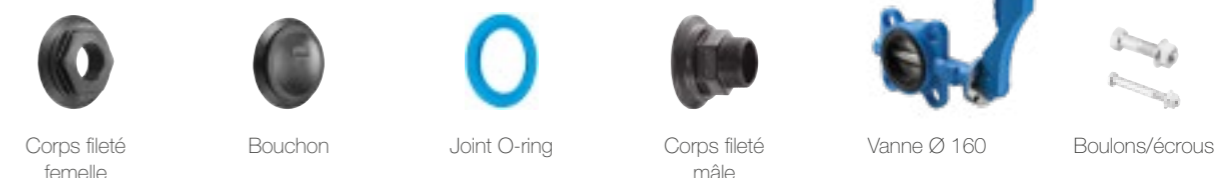


VANNES ALUMINIUM

Ø 63-80-100 mm



ACCESSOIRES



Sécurité et économie d'énergie

VANNE PNEUMATIQUE DE SÉCURITÉ COMMANDÉE À DISTANCE



- Compacte, légère et de faible encombrement
- Facile à ouvrir et à fermer, même en hauteur
- Montage facile
- 100% aluminium
- 100% pneumatique
- Disponible en Ø 40-50-63-80-100 mm



Toute installation, remplacement, réparation ou rénovation sur une machine doit inclure un dispositif de verrouillage d'isolement énergétique.

La vanne permet une isolation énergétique et facile de certaines zones pour optimiser les performances et éviter les surcoûts.

Elle aide à contrôler avec une précision maximale toutes les étapes du processus de fabrication. Il est nécessaire d'avoir au minimum 1 vanne par installation.



Bouton poussoir Interrupteur à clé

LE PILOTAGE À DISTANCE DE LA VANNE

Il existe plusieurs options afin de piloter la vanne :

- **BOUTON POUSSOIR**
Coup de poing, pour un arrêt immédiat
- **INTERRUPTEUR À CLÉ**
Permet de limiter l'accès au pilotage de la vanne
- **MODULE DE PILOTAGE PROGRAMMABLE** de la vanne



Module de pilotage programmable

La vanne programmable facilite la gestion du réseau d'air comprimé grâce à la programmation d'ouverture, de fermeture à des dates / plages horaires déterminés. Il est ainsi possible d'arrêter automatiquement l'installation pendant les heures de repos afin d'éliminer les pertes d'énergie dues aux chutes de pression dans l'installation lorsqu'elle n'est pas en service.

Les règles d'installation du réseau d'air comprimé

La **salle** des compresseurs est de préférence :

- spacieuse
- bien ventilée
- bien isolée
- séparée du reste des ateliers

Les machines seront **connectées** au réseau **PPS** par des **flexibles** afin d'éliminer les risques liés aux vibrations et permettre une maintenance plus facile (ref. LEF et LEM).

Il est important **d'installer des by-pass :**

- entre chaque machine
- entre le(s) réservoir(s)
- entre les différents filtres

Le **réseau** principal doit de préférence être **bouclé**. Pour des raisons de sécurité, il est préconisé d'installer les canalisations principales (canalisations primaires) d'air comprimé à une hauteur minimale de **2,50 m** du sol.

Le diamètre de la canalisation principale sera **suffisamment important** pour éviter les **pertes de charge** et **répondre aux extensions futures**.

La canalisation principale :

- est installée avec une **pente de 1%** afin de diriger les condensats vers les points bas (purges).
- est fixée avec un **nombre suffisant de colliers** coulissants pour assurer son maintien et permettre la dilatation/contraction du tube (ref. PPS CI).

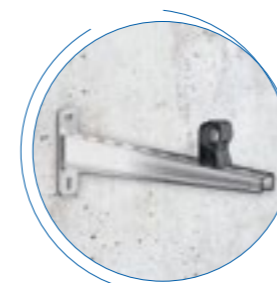
Les **condensats résiduels** sont **évacués** de la ligne principale **par des descentes directes** réalisées sous la génératrice inférieure du tube et **équipées** d'un système de purge automatique.

FIXATION DU RÉSEAU

Les modes de fixation du réseau (au mur ou au plafond) dépendent de la configuration de l'atelier.

Le supportage des tubes de l'installation est réfléchi de façon à obtenir un **alignement parfait et une bonne solidité**.

Il est donc important de **respecter les écartements de supportage du tube** entre 2 colliers : l'espace à respecter est **de 3 mètres maximum**.



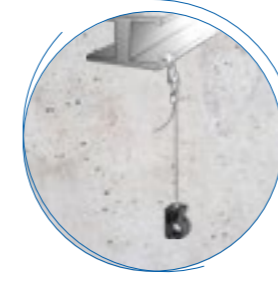
TUBE DISTANT DU MUR



TUBE LONGEANT LE MUR



TUBE SUSPENDU



TUBE SUSPENDU PAR CÂBLE



FIXATION SUR POUTRE IPN/HEA AVEC PLATINES

Equipement du réseau

PREVOST PIPING SYSTEM

UNE DISTRIBUTION ERGONOMIQUE ET OPTIMISÉE DE L'ÉNERGIE

Prevost propose différentes solutions pour équiper les réseaux d'air comprimé, alimenter les outils pneumatiques et matériels qui composent votre réseau.

■ BLOC DE CONNEXION SÉCURISÉE

Placée sur une descente, l'applique murale en aluminium simple ou double offre un raccordement sécurisé et rapide de vos équipements

Entrée d'air : G 1/2 ou G 3/4

Multi profil de connexion

Matériau : alliage d'aluminium

Fixation murale robuste par 4 points

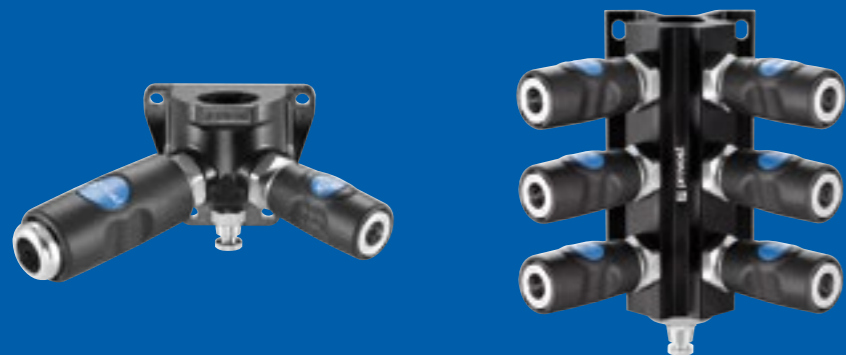
Equipée d'une purge manuelle

Sortie d'air : 1/2/4/6/8/10 raccords de sécurité mono-impulsion

Sorties équipées de raccords anti-coup de fouet conforme à la norme ISO 4414 garantissant la protection de l'utilisateur

Corps orientables permettant le positionnement du bouton

Connexion et déconnexion souple et rapide



■ ENROULEURS

L'**enrouleur automatique de tuyau** est un équipement indispensable à l'ergonomie de l'atelier.

Son utilisation **offre gain de temps, sécurité et confort** dans l'utilisation des tuyaux souples de distribution.

L'ensemble des enrouleurs automatiques est conforme à la Directive Machine 2006/42/CE.

En outre les règles suivantes ont été appliquées :

- **EN ISO 12100** : 2010-11-01 « Sécurité des machines - Principes généraux de conception - Appréciation du risque et réduction du risque »
- **EN 13857** : 2008 « Sécurité des machines : distance de sécurité empêchant les membres supérieurs et inférieurs d'atteindre les zones dangereuses »



■ UNITES DE TRAITEMENT D'AIR

Elles préservent les outils et les équipements pneumatiques en purifiant l'air comprimé.

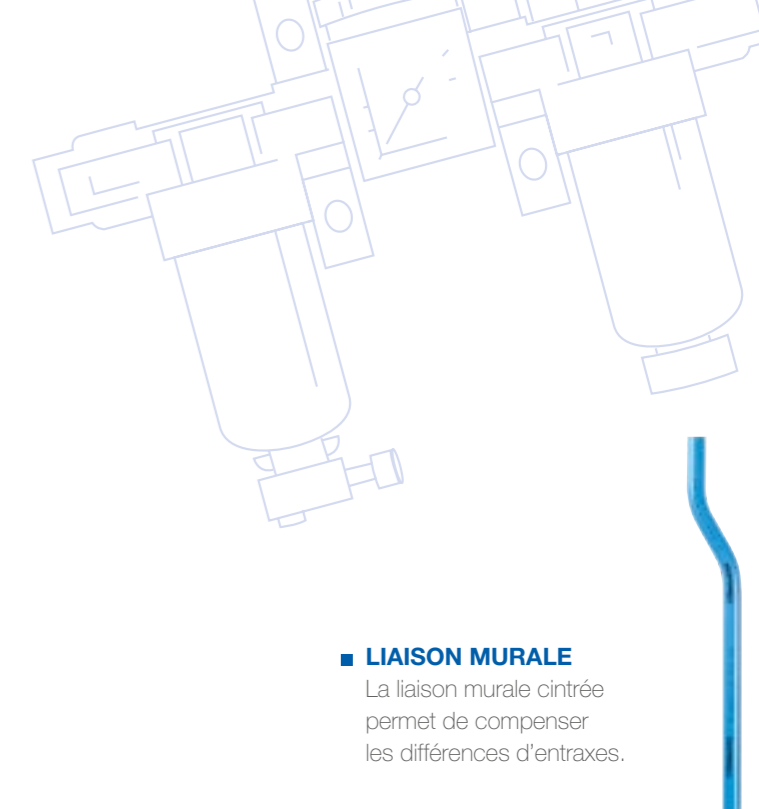
Trois niveaux de traitement sont conseillés :

- **Séparateur cyclonique :** pour éliminer efficacement les particules solides les plus importantes et les particules d'eau en phase liquide contenues dans l'air comprimé [ref. SPC]
- **Filtration standard 25 µm :** pour éliminer les polluants contenus dans l'air comprimé (particules, eau en phase liquide...). Ces polluants sont évacués par la purge en fond de cuve [ref. ALTO]
- **Filtration submicronique (qualité optimum) :** pour éliminer les polluants résiduels, particules solides, particules liquides et aérosols d'huile, contenus dans l'air comprimé, avec un degré d'efficacité supérieur à 99,99 %. Elle garantit l'obtention d'un air de haute qualité [ref. MICRO AIR]



■ LIAISON MURALE

La liaison murale cintrée permet de compenser les différences d'entraxes.



■ PLATINES DE FIXATION SUR POUTRE IPN/HEA POUR ACCESSOIRES DE RESEAU

Elles **permettent un aménagement ergonomique et sécurisé** des postes de travail.

Les platines métalliques, associées à des systèmes d'accroche adaptés aux poutres **IPN/HEA**, permettent de **fixer rapidement** des équipements :

- **En toute sécurité**
- **Sans perçage**
- **Sans soudure**
- **En conformité avec les prescriptions en vigueur.**



PPS SQ

Prevost, en tant que **spécialiste de l'air comprimé**, propose dorénavant une solution complète de la sortie de la salle de compresseur, jusqu'au poste de travail:

Le **PPS SQ** permet la distribution de l'énergie air comprimé directement au niveau du poste de travail avec des aménagements ergonomiques, compacts et esthétiques.



DES PROFILÉS RECTANGULAIRES ADAPTÉS À VOTRE POSTE DE TRAVAIL

Couleur : **bleu ou gris**

Dimension : **1 m ou 2 m**

Taille de section rectangulaire : **30 x 45 mm**

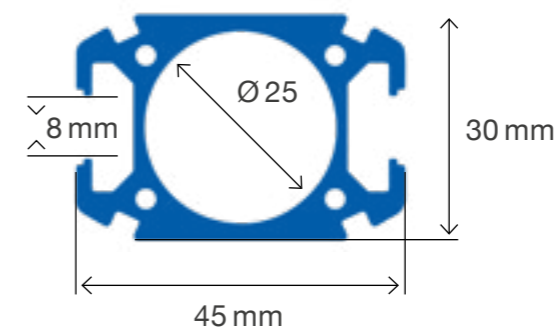
Diamètre intérieur : **Ø 25 mm**

■ Ref. PPS BSQ2510

■ Ref. PPS BSQ2520

■ Ref. PPS GSQ2510

■ Ref. PPS GSQ2520

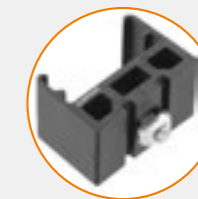


Le design de la section profilée **PPS SQ** comprend une rainure permettant d'utiliser les accessoires (écrous,...) **compatibles avec les profilés les plus courants du marché.**

C'est le complément essentiel des réseaux d'air **PREVOST PIPING SYSTEM** qui s'installent en bas des descentes de votre réseau actuel pour assurer l'acheminement de l'air comprimé jusqu'au point d'utilisation final :

- Postes de travail individuels
- Lignes de machines automatiques

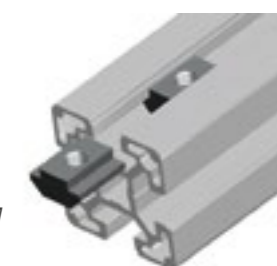
LES ACCESSOIRES



■ **Collier de fixation**
Ref. PPS SQCI25HN8



■ **Collier de fixation**
Ref. PPS SQCI25



* Valable uniquement pour les produits fabriqués en Italie

UNE GAMME COMPLÈTE D'ACCESSOIRES POUR CRÉER VOTRE ENVIRONNEMENT IDÉAL

LES ACCESSOIRES

- Mousqueton coulissant
Ref. PPS SQSH8



LES PIÈCES DE RACCORDEMENT POUR ASSEMBLER 2 BARRES DE PROFILÉ **PPS SQ**

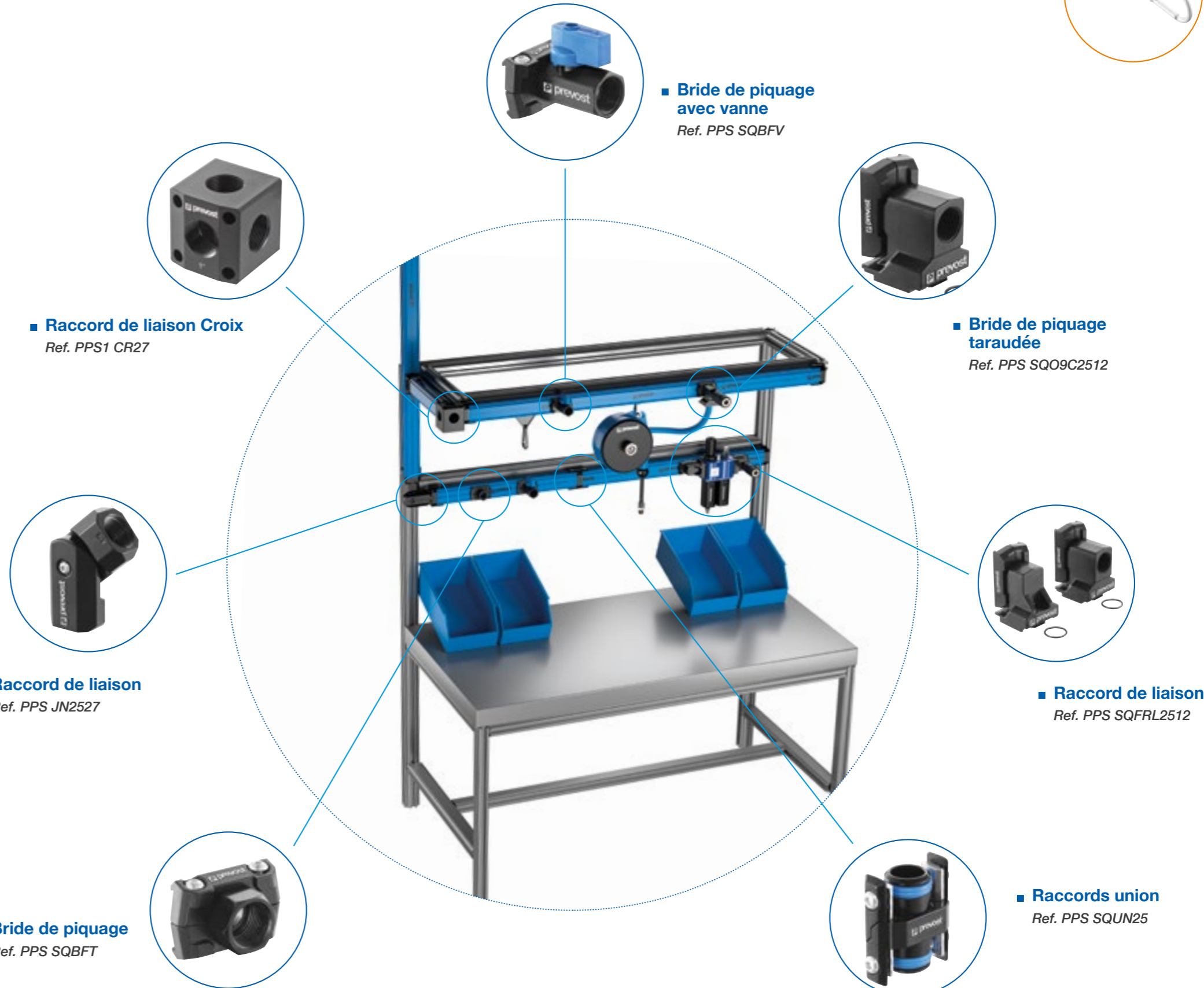
- Raccords unions
- Plaques de connexion
- Raccords de liaison

⊕ LES AVANTAGES

- 100% aluminium
- Ergonomie des postes de travail
- Gain de place
- Modularité
- Qualité & Sécurité
- Étanchéité garantie
- Confort des utilisateurs

LES CARACTÉRISTIQUES

- Pression : - 0,98 bar à +16 bar
- Température : - 20 °C à + 80 °C



■ **Raccord de liaison Croix**
Ref. PPS1 CR27

■ **Bride de piquage avec vanne**
Ref. PPS SQBFV

■ **Bride de piquage taroudée**
Ref. PPS SQ09C2512

■ **Raccord de liaison**
Ref. PPS JN2527

■ **Raccord de liaison**
Ref. PPS SQFRL2512

■ **Bride de piquage**
Ref. PPS SQBFT

■ **Raccords union**
Ref. PPS SQUN25

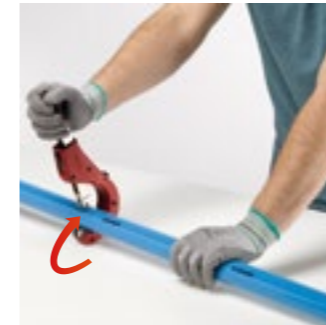
LES ACCESSOIRES DE MONTAGE DES RÉSEAUX

 <p>CLÉS DE SERRAGE</p>	 <p>CLÉ AJUSTABLE À UNE DENT</p>	 <p>CLÉ DYNAMOMÉTRIQUE</p>	
 <p>DOUILLE HEXAGONALE</p>	 <p>OUTIL DE PERÇAGE SOUS PRESSION</p>	 <p>SCIE CLOCHE POUR PERÇAGE TUBE</p>	
 <p>OUTILS MANUELS À CHANFREINER ET ÉBAVURER</p>	 <p>OUTILS À CHANFREINER POUR PERCEUSE</p>	 <p>OUTIL D'INSERTION TUBE SUR RACCORD</p>	
 <p>GEL D'ASSEMBLAGE</p>	 <p>COUPE TUBE</p>	 <p>COLLIERS DE FIXATION</p>	
 <p>CALES POUR COLLIERS DE FIXATION</p>	 <p>EQUERRES DE FIXATION POUR VANNES</p>	 <p>MALETTE D'OUTILS POUR PRÉPARATION TUBES</p>	
 <p>MALLETES DE CLÉS DE SERRAGE</p>	 <p>MALLETES D'OUTILS À CHANFREINER</p>	 <p>MALLETES D'OUTILS DE PERÇAGE</p>	
 <p>ECROU MARTEAU</p>	 <p>OUTIL À CHANFREINER</p>	 <p>COLLIER DE FIXATION</p>	 <p>MOUSQUETON COULISSANT</p>

COMMENT MONTER UN RÉSEAU D'AIR COMPRIMÉ



RETROUVEZ NOS VIDÉOS



1 COUPER

La coupe du tube doit être perpendiculaire à l'axe du tube.
[ref. PPS CTU]



2 CHANFREINER

Chanfreiner le tube sur l'extérieur pour faciliter l'emboîtement et éviter d'endommager le joint. Un ébavurage interne permettra d'éliminer d'éventuels résidus de coupe.
[ref. PPS CH]



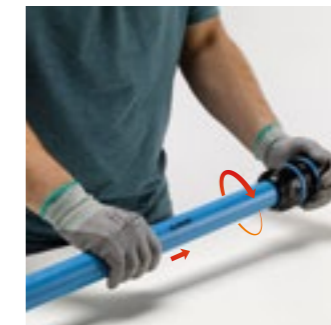
3 MARQUER

Réaliser un marquage sur le tube pour vérifier la position du tube dans le raccord avant serrage (utiliser le repère sur le raccord ou sur la clé de serrage).



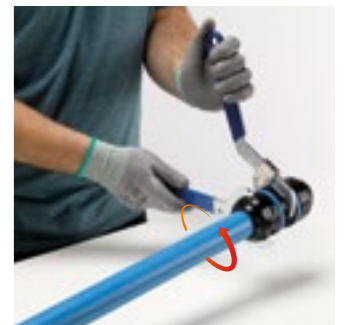
4 LUBRIFIER

Le gel d'assemblage est recommandé pour faciliter l'insertion du tube dans le raccord.
[ref. PPS AL]



5 ASSEMBLER

Dévisser légèrement l'écrou, puis emboîter le tube en exerçant une légère rotation pour atteindre la longueur d'emmanchement préconisée.



6 SERRER

Visser l'écrou manuellement, puis le serrer suivant préconisations.
[ref. PPS CLE]

Les services Prevost



Cerner avec précision ses besoins en air comprimé est souvent compliqué. C'est pourquoi **Prevost** vous propose plusieurs services d'accompagnement.

Pour les projets complexes d'installation ou d'adaptation de votre réseau d'air comprimé, notre pôle **interne « Conception de réseaux »** vous accompagne et vous conseille de bout en bout.

Nos équipes vous aideront pour les descriptions techniques, le dimensionnement de la structure et complètera votre expertise avec des plans détaillés ainsi qu'un devis gratuit. Elle peut aussi être présente pour vous accompagner lors du démarrage du chantier d'installation.

Pour les installations simples, nous mettons à votre disposition une **plateforme de conception 3D** de plans de réseaux d'air comprimé **en ligne** pour élaborer et visualiser votre projet.

Prevost dispose aussi d'un service **« formation »** afin de vous aider à intégrer la maîtrise des énergies pneumatiques.

Retrouvez nos vidéos **PREVOST PIPING SYSTEM** en scannant le QR code suivant :





Prevost SAS

15, rue du Pré Faucon - C.S. 90208 - Annecy-le-Vieux
74940 Annecy - France
Tél. +33 (0)4 50 64 04 45
sales@prevost.eu - www.prevost.fr

DESIGN KALISTEIE - GUTENBERG - Photos non contractuelles - Crédits photos : Prevost - Pedro Studio Photos - Pixocket - Laetitia Bolatto - Semaphore - Philippe Exerier - Istock



PPS DOC24FR



* Valable uniquement pour les produits fabriqués en Italie

SAS capital : 1 840 000 euros - RCS Annecy : B 313195026 - Siret : 313 195 026 00072
Ce document ne peut être considéré comme contractuel
Nous nous réservons le droit de modifier les spécifications produits sans préavis
Publication **Prevost** - 03-2024 - Imprimé en France