

PREVOST FILTRATION





Filtration, régulation et lubrification de l'air comprimé

Optimiser le rendement des actionneurs et outils pneumatiques

La gamme **Prevost Filtration** propose une offre complète et performante de matériels et de technologies pour le traitement de l'air comprimé des installations pneumatiques.

Les solutions **Prevost Filtration** garantissent la propreté de l'air distribué. Elles préservent l'efficacité, la durée de vie de votre système d'air comprimé et garantissent la qualité de votre production.

APPLICATIONS

- La gamme **Prevost Filtration** est parfaitement adaptée à de nombreux environnements professionnels et domaines d'activité.
- ⊕ Alimentation de machines outils
- ⊕ Automatismes pneumatiques
- ⊕ Outils pneumatiques
- ⊕ Soufflage
- ⊕ Gonflage

CONFORMITÉ

- La gamme **Prevost Filtration** répond aux exigences les plus strictes en vigueur.
- ⊕ Directive des Équipements Sous Pression 2014/68/UE
- ⊕ Directive REACH
- ⊕ ATEX : Compatible avec les zones ATEX classées 1 et 2 (gaz) et 21 et 22 (poussières)



SPÉCIFICATIONS TECHNIQUES DE LA GAMME

- ⊕ Plage de pression d'utilisation : 0,8 - 12 bar
- ⊕ Plage de température : +5 °C à 50 °C

RACCORDEMENT

- Les équipements de traitement de l'air **Prevost Filtration** couvrent un large panel de filetages conformément à la norme NF EN ISO 228-1.



- ⊕ G1/8 - G1/4 - G3/8 - G1/2 : grande flexibilité de configuration pour chaque système pneumatique.

COMPOSITION DES UNITÉS

- ⊕ Corps : Aluminium
- ⊕ Bol : Polycarbonate
- ⊕ Protections : Polyamide

La filtration pour un air sans impureté

La filtration par séparation mécanique permet d'extraire les particules solides (poussières, copeaux...) et liquides (eau ou huile) de l'air comprimé garantissant le niveau de propreté de l'air distribué et protégeant vos équipements pneumatiques.



PREVOST, UNE FILTRATION ADAPTÉE

- La norme ISO 8573-1 spécifie les classes de pureté de l'air dans un système pneumatique.



ISO 8573-1 Classe	PARTICULES SOLIDES			EAU	HUILE
	Nombre maximum de particules par m ³			Point de rosée sous pression de la vapeur	Concentration totale d'huile (liquide, aérosol + gazeux)
	0.1 - 0.5 µm	0.5 - 1 µm	1 - 5 µm		
0	COMME SPÉCIFIÉ ET PLUS STRICT QUE LA CLASSE 1				
1	≤ 20.000	≤ 400	≤ 10	≤ -70°C	≤ 0.01 mg/m ³
2	≤ 400.000	≤ 6.000	≤ 100	≤ -40°C	≤ 0.1 mg/m ³
3		≤ 90.000	≤ 1.000	≤ -20°C	≤ 1 mg/m ³
4			≤ 10.000	≤ +3°C	≤ 5 mg/m ³
5			≤ 100.000	≤ +7°C	
6	0 < Cp ≤ 5 mg/m ³			≤ +10°C	
7	5 < Cp ≤ 10 mg/m ³			≤ 0.5 g/m ³	
8				0.5 - 5 g/m ³	
9				5-10 g/m ³	
X	Cp > 10 mg/m ³			> 10 mg/m ³	> 10 mg/m ³



Exemples de classifications d'air comprimé

Application	Particules	Eau	Huile
Industrie	7	4	4
Alimentaire	1	4	1
Peinture	1	4	1

Les sources de pollution d'un réseau d'air

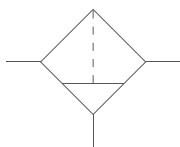
- Débris de montage
- Débris provenant de l'usure du compresseur
- Contaminants, poussières et humidité aspirés par le compresseur

Ces particules peuvent endommager certains composants et compromettent l'étanchéité et le fonctionnement du système pneumatique.

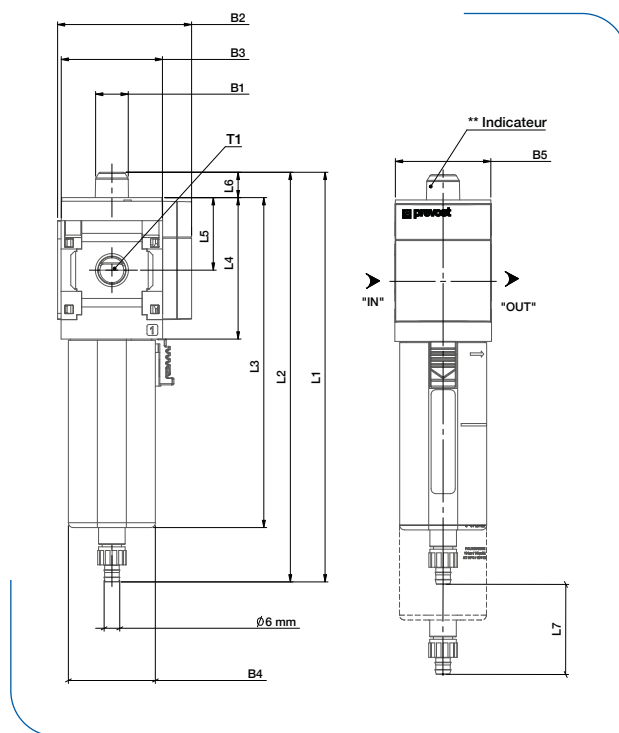


FILTRES CLASSE 5-8-4 POUR 25 µm

■ Les hautes performances des filtres **PrevoSt Filtration** permettent de bloquer et d'éliminer les particules solides et liquides jusqu'à **1 µm**.

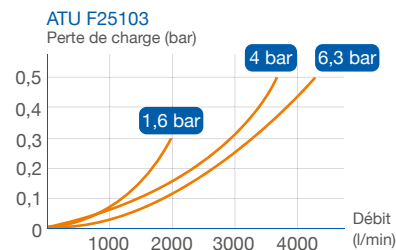
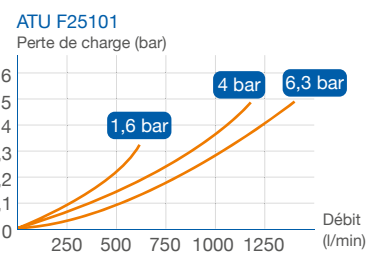


- ⊕ Cartouche en bronze fritté
- ⊕ Évacuation des condensats par purge manuelle située en bas de cuve

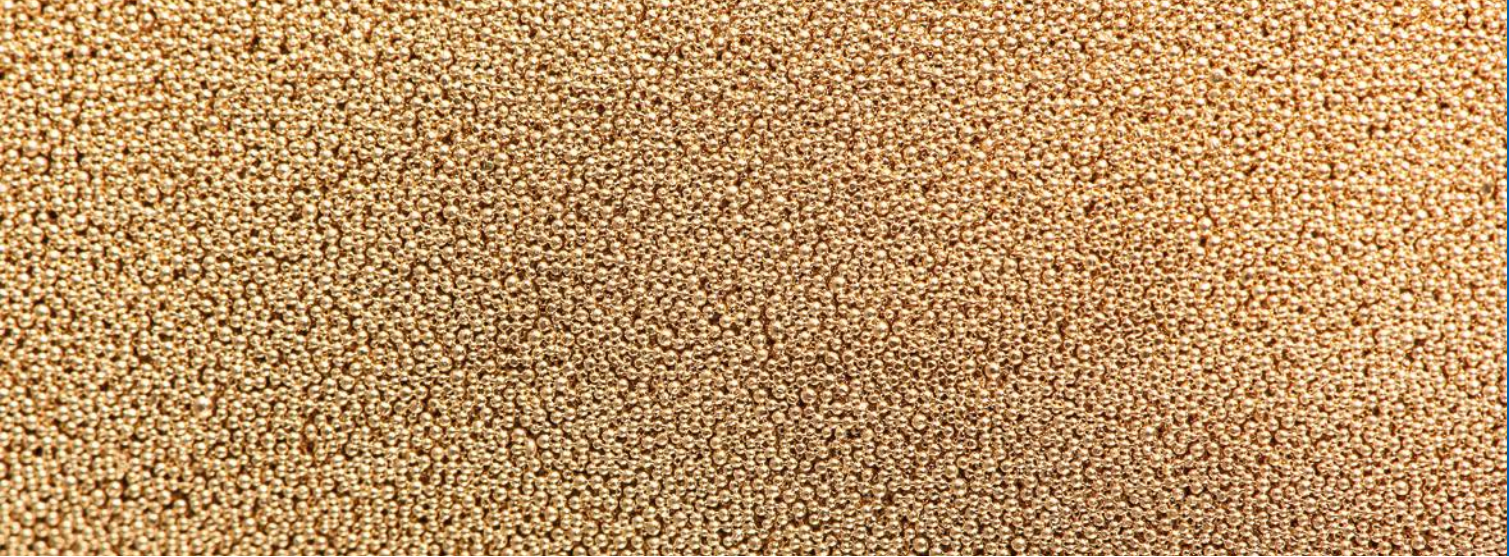


Filetage	G 1/8	G 1/4	G 3/8	G 1/2
Débit @ 6,3 bar et Δp = 0,3 bar	700 l/min	950 l/min	2 200 l/min	3 300 l/min
Filtration (µm)	1-5 ou 25* µm			
Pression d'utilisation maximum	10 bar			
Température d'utilisation	+ 5 °C à 50 °C			
Capacité du bol	17 ml	50 ml		
Poids	0,19 kg	0,65 kg		

* Les filtres 1 et 5 µm sont disponibles en pièces détachées.



Module	T1	L1	L2	L3	L4	L5	L6	L7	B1	B2	B3	B4	B5
ATU F25100	G 1/8	169,5	159	137	58,5	30	10,5	25	Ø13,5	55,5	42	SQ36	40
ATU F25101	G 1/4	169,5	159	137	58,5	30	10,5	25	Ø13,5	55,5	42	SQ36	40
ATU F25102	G 3/8	235	217	196	89,5	45,5	18	30	Ø22	77,5	62	SQ56	62
ATU F25103	G 1/2	235	217	196	89,5	45,5	18	30	Ø22	77,5	62	SQ56	62



LES AVANTAGES PREVOST FILTRATION

■ Indicateur de colmatage

⊕ L'indicateur de colmatage avertit lorsque la cartouche en bronze fritté doit être nettoyée ou remplacée.

Une cartouche de filtration saturée entraîne une chute de pression.



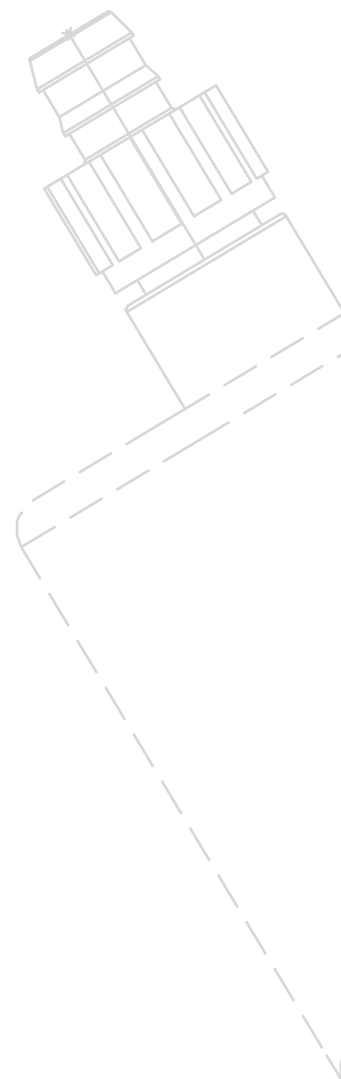
■ Purge manuelle

⊕ La purge manuelle est équipée d'une sortie type « queue de tuyau ». Elle permet l'installation d'un tube flexible pour acheminer les condensats dans une unité de traitement.



■ Cuve à verrouillage de type « baïonnette »

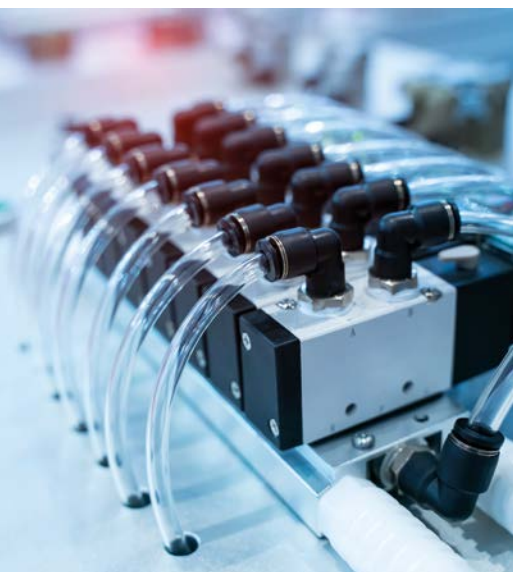
⊕ Ce type de verrouillage permet de retirer rapidement le réservoir des filtres et lubrificateurs pour changer la cartouche filtrante ou remplir le réservoir des lubrificateurs.



La régulation de pression

une protection essentielle

Contrôler la pression d'alimentation de votre réseau d'air comprimé est crucial pour éviter la détérioration des composants du système pneumatique. La régulation de pression est aussi cruciale pour obtenir une production parfaite et supprimer toute consommation d'énergie superflue.



Protéger les éléments pneumatiques

L'air comprimé de votre réseau peut être distribué avec des variations de débit et de pression.

⚠ Risques de détérioration des composants pneumatiques fragiles

> Il est primordial que l'air soit fourni à pression constante sans aucune surpression

Protéger votre production

Lors de la conception d'un système pneumatique, chaque vérin est dimensionné selon un cahier des charges précis.

⚠ Avec une pression d'alimentation supérieure, le vérin développe une force trop importante.

> Production endommagée
> Mise en danger des opérateurs

⚠ Avec une pression d'alimentation inférieure, le fonctionnement des vérins n'est pas optimum.

> Diminution de la productivité

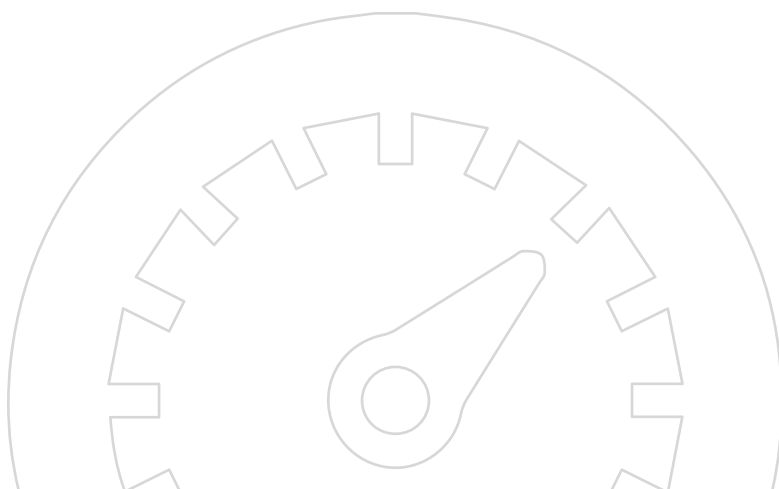
⚠ Sur les robots industriels, la force développée par la pression de l'air comprimé garantit un serrage constant et précis des pinces pneumatiques.

Garantir un soufflage et une aspiration optimisés

■ L'air comprimé régulé est aussi indispensable pour les opérateurs.

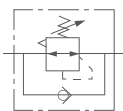
⊕ Nettoyage des pièces et des postes de travail

⊕ Maintien d'une aspiration constante lors de la manipulation de pièces



RÉGULATEURS

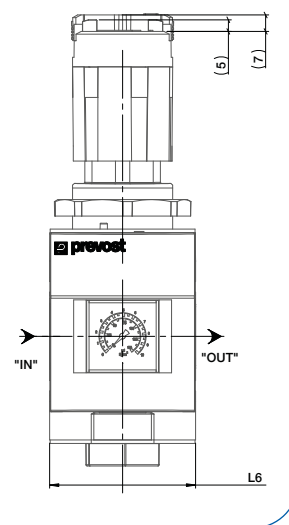
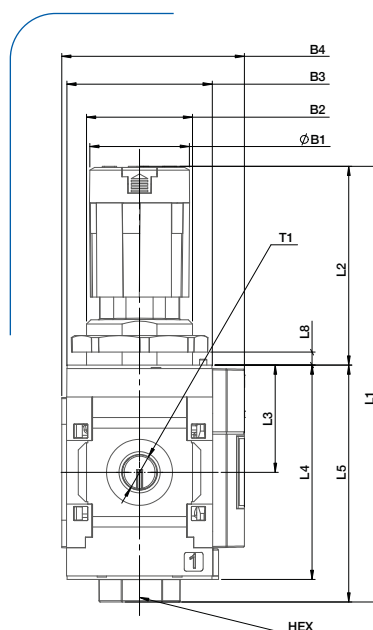
- Les régulateurs **Prevost Filtration** permettent de régler la pression conformément à la valeur adaptée à l'application.



- ⊕ Pression de sortie constante
- ⊕ Élimination des risques de surpression ou de sous-pression
- ⊕ Pas de consommation énergétique inutile

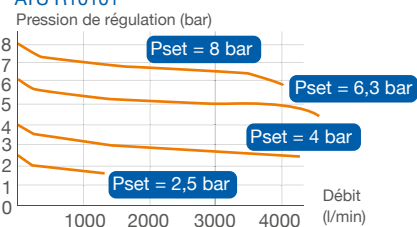


- ⊕ RÉGULATEUR CADENASSABLE
- ⊕ MANOMÈTRE INTÉGRÉ

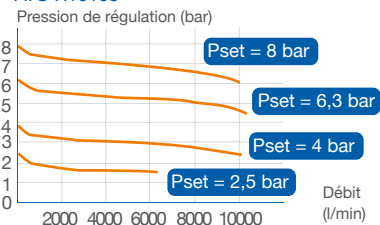


Filetage	G 1/8	G 1/4	G 3/8	G 1/2
Débit @ pression d'entrée = 10 bar, Pression de sortie = 6,3 bar et Δp = 1 bar	750 l/min	1 500 l/min	4 300 l/min	4 700 l/min
Pression d'entrée	0,8 à 15 bar			
Pression de sortie	0,5 à 10 bar			
Température d'utilisation	+5 °C à 50 °C			
Poids	0,2 kg		0,7 kg	

ATU R10101



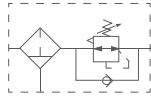
ATU R10103



Module	T1	HEX	L1	L2	L3	L4	L5	L6	L8	ØB1	B2	B3	B4
ATU R10100	G 1/8	19	121,5	56	30	60	65,5	40	4,5	28	M30x1,5	42	58
ATU R10101	G 1/4	19	121,5	56	30	60	65,5	40	4,5	28	M30x1,5	42	58
ATU R10102	G 3/8	30	185	84	45,5	91	100,5	62	7	42,5	M45x1,5	62	77,5
ATU R10103	G 1/2	30	185	84	45,5	91	100,5	62	7	42,5	M45x1,5	62	77,5

FILTRES-RÉGULATEURS

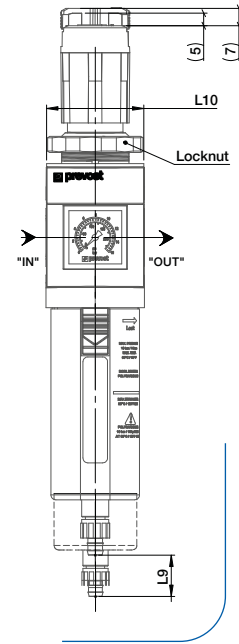
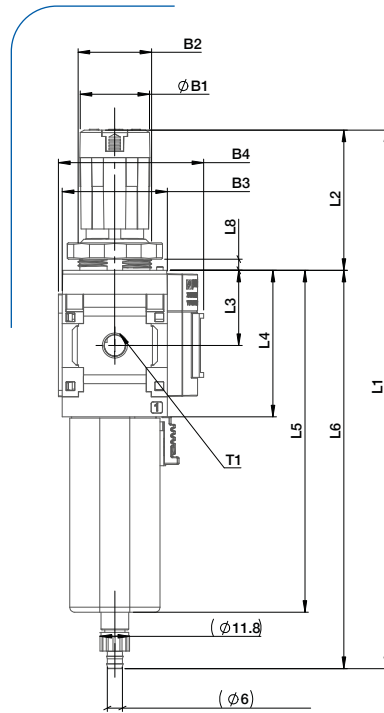
- Les filtres-régulateurs **Prevost Filtration** combinent les fonctions des filtres et des régulateurs.



- ⊕ Un seul ensemble compact
- ⊕ À utiliser pour toutes les applications sans lubrification



- ⊕ RÉGULATEUR CADENASSABLE
- ⊕ MANOMÈTRE INTÉGRÉ
- ⊕ SORTIE QUEUE DE "TUYAU"

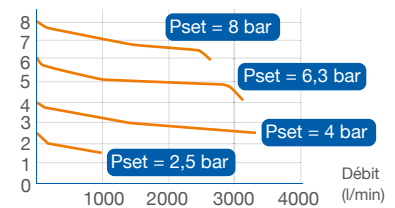


Filetage	G 1/8	G 1/4	G 3/8	G 1/2
Débit @ pression d'entrée = 10 bar, Pression de sortie = 6,3 bar et Δp = 1 bar	700 l/min	1000 l/min	3000 l/min	4500 l/min
Filtration (µm)	1-5 ou 25* µm			
Pression d'entrée	0,8 à 10 bar			
Pression de sortie	0,5 à 8,5 bar			
Température d'utilisation	+5 °C à 50 °C			
Capacité du bol	17 ml	50 ml		
Poids	0,3 kg	0,9 kg		

* Les filtres 1 et 5 µm sont disponibles en pièces détachées.

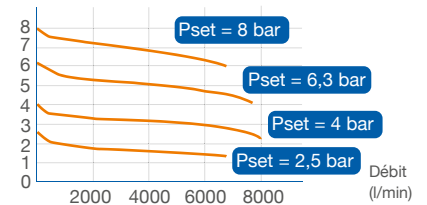
ATU M2585101

Pression de régulation (bar)



ATU M2585103

Pression de régulation (bar)



Module	T1	L1	L2	L3	L4	L5	L6	L8	L9	L10	ØB1	B2	B3	B4
ATU M2585100	G 1/8	215	56	30	58,5	137	159	4,5	25	40	28	M30x1,5	42	58
ATU M2585101	G 1/4	215	56	30	58,5	137	159	4,5	25	40	28	M30x1,5	42	58
ATU M2585102	G 3/8	302	84	45,5	89,5	196	217	7	30	62	42,5	M45x1,5	62	77,5
ATU M2585103	G 1/2	302	84	45,5	89,5	196	217	7	30	62	42,5	M45x1,5	62	77,5

- Régulateur cadenassable
- ⊕ Sécurisation du réglage des régulateurs
- ⊕ Protection des actionneurs pneumatiques



- Manomètre intégré
- ⊕ Ensemble compact
- ⊕ Pas d'élément extérieur à accrocher
- ⊕ Idéal pour l'équipement d'armoire pneumatique



La lubrification garantit la fiabilité des composants pneumatiques

Lubrifier vos outils pneumatiques multiplie par 5 leur durée de vie et réduit significativement les coûts de maintenance.

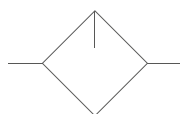


LES ATOUTS DE LA LUBRIFICATION PREVOST FILTRATION

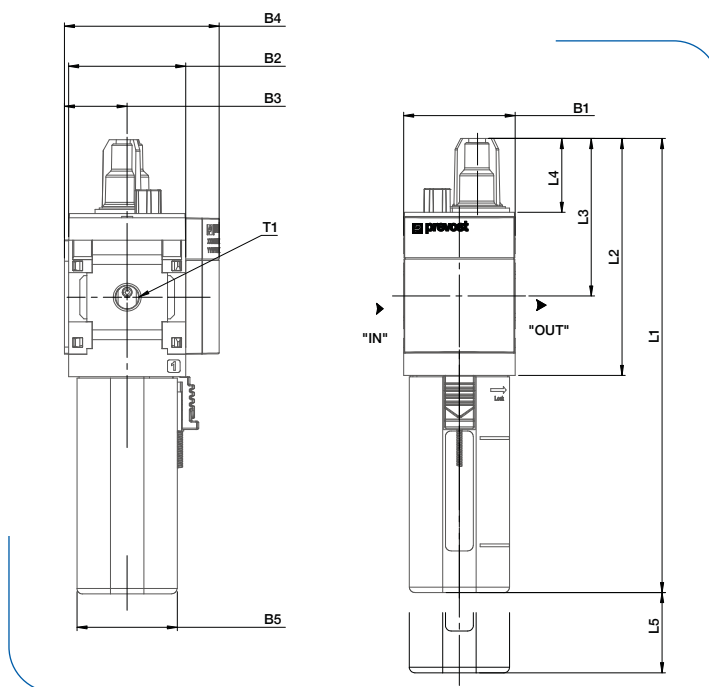
- ⊕ Réduire des frictions entre les pièces en mouvement
 - ⊕ Prévenir les grippages
 - ⊕ Protéger contre la corrosion
 - ⊕ Absorber et évacuer la chaleur
- > Augmenter l'efficacité et la rentabilité des outils pneumatiques
- ⚠ **Pour être efficace, la rallonge entre le lubrificateur et l'outil pneumatique ne doit pas dépasser 10 mètres.**

LUBRIFICATEURS

- Les lubrificateurs **Prevost Filtration** à brouillard d'huile injectent dans l'air préalablement filtré un dosage de lubrifiant.



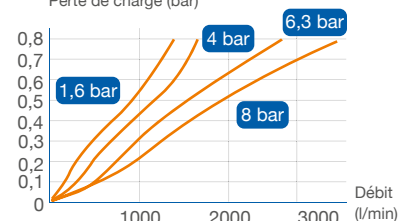
- ⊕ Dosage précis
- ⊕ Ajustement rigoureux par vis pointeau
- ⊕ Possibilité de remplissage de la cuve d'huile sous pression
- ⚠ **Huile recommandée : ISO VG32 (Ref. LUB 3256)**



Filetage	G 1/8	G 1/4	G 3/8	G 1/2
Débit @ 6,3 bar et $\Delta p = 0,3$ bar	600 l/min	950 l/min	2 400 l/min	4 000 l/min
Débit minimum d'utilisation	40 l/min		75 l/min	
Pression d'utilisation maximum	10 bar			
Température d'utilisation	+5 °C à 50 °C			
Capacité du bol	30 ml		65 ml	
Poids	0,19 kg		0,60 kg	

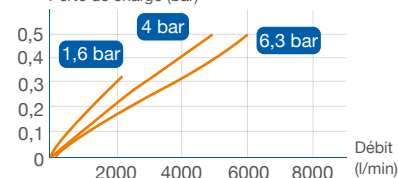
ATU L101

Perte de charge (bar)



ATU L103

Perte de charge (bar)



Module	T1	L1	L2	L3	L4	L5	B1	B2	B3	B4	B5
ATU L100	G 1/8	163	85	56,5	26,5	35	40	42	22,5	55,5	SQ36
ATU L101	G 1/4	163	85	56,5	26,5	35	40	42	22,5	55,5	SQ36
ATU L102	G 3/8	221	114,5	70,5	25	50	62	62	33	77,5	SQ56
ATU L103	G 1/2	221	114,5	70,5	25	50	62	62	33	77,5	SQ56

Unité complémentaire de la ligne de traitement

La gamme **Prevost Filtration** propose des équipements indispensables et fiables pour contrôler la distribution d'air comprimé.



LES AVANTAGES SÉCURITÉ **PREVOST FILTRATION**

■ Vanne cadenassable

- ⊕ Ouverture et fermeture sécurisable
- ⊕ Protection du réseau lors des maintenances

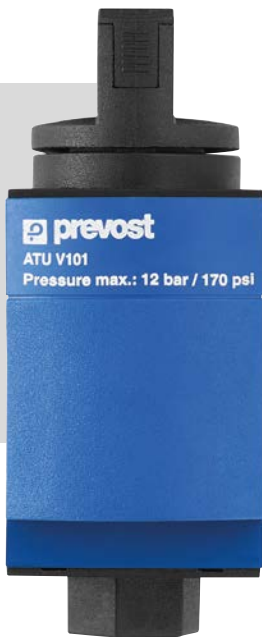


■ Échappement taraudé

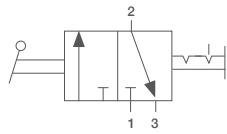
La sortie taraudée située sous les vannes permet le montage d'accessoires :

- ⊕ Un silencieux ou...
- ⊕ Un bouchon pour éviter de dépressuriser la partie en aval
- ⊕ Réduction des nuisances sonores



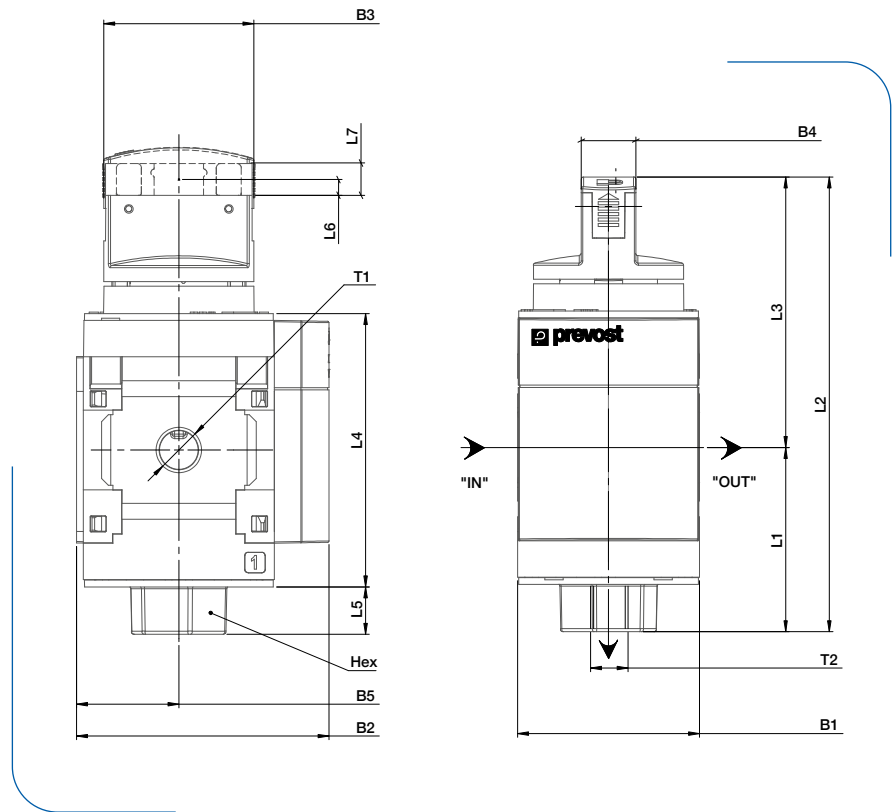


VANNE DE SECTIONNEMENT MANUELLE TYPE 3/2 NC



- ⊕ Fermeture et ouverture du circuit d'air comprimé
- ⊕ Purge de l'air comprimé en aval de la vanne

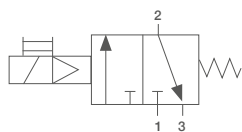
- ⊕ VANNE CADENASSABLE
- ⊕ ÉCHAPPEMENT TARAUDÉ



Filetage	Flux d'air	G 1/8	G 1/4	G 3/8	G 1/2
Débit @ 6 bar et $\Delta p = 1$ bar	1 => 2	1 500 l/min	3 000 l/min	6 400 l/min	9 000 l/min
	2 => 3	1 300 l/min	1 500 l/min	3 100 l/min	3 800 l/min
Pression d'utilisation maximum	12 bar				
Température d'utilisation	+5 °C à 50 °C				
Poids	0,18 kg		0,55 kg		

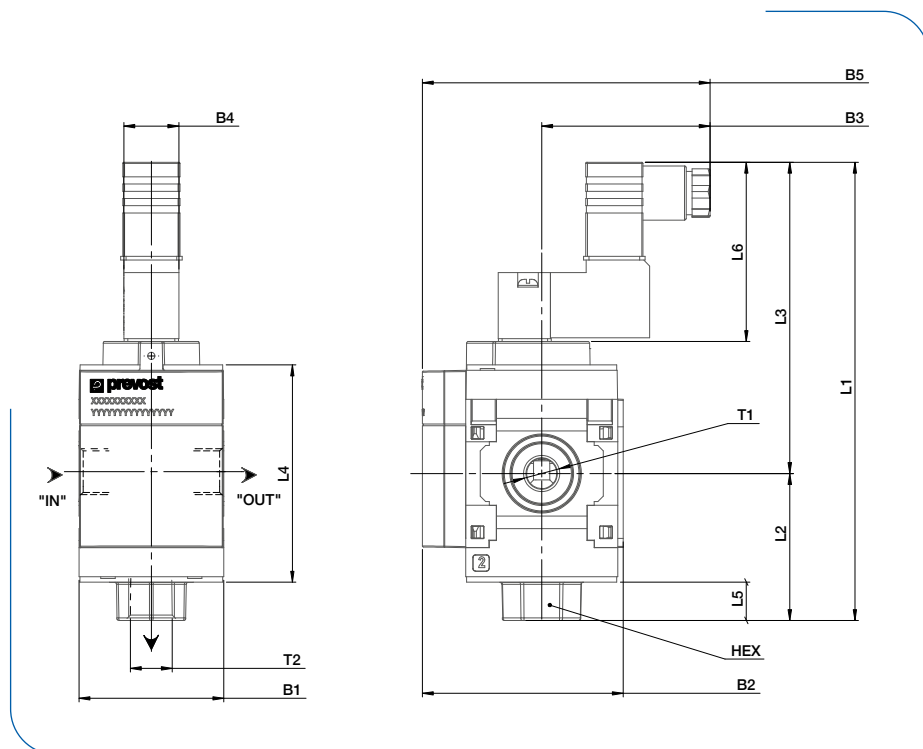
Module	T1	T2	HEX	L1	L2	L3	L4	L5	L6	L7	B1	B2	B3	B4	B5
ATU V100	G 1/8	G 1/4	19	41	100	59,5	60	11	7	10,5	40	55,5	Ø33	12	22,5
ATU V101	G 1/4	G 1/4	19	41	100	59,5	60	11	7	10,5	40	55,5	Ø33	12	22,5
ATU V102	G 3/8	G 1/2	30	60	152	92	91	14,5	8	13,5	62	77,5	Ø51	16	33
ATU V103	G 1/2	G 1/2	30	60	152	92	91	14,5	8	13,5	62	77,5	Ø51	16	33

ÉLECTROVANNE DE SECTIONNEMENT TYPE 3/2 NC



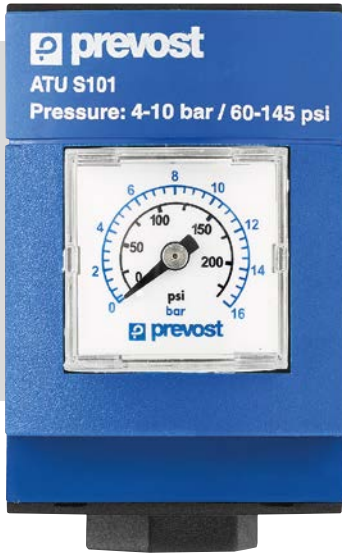
- ⊕ Fermeture et ouverture du circuit d'air comprimé
- ⊕ Purge de l'air comprimé en aval de la vanne
- ⊕ La commande électrique d'ouverture et de fermeture peut être faite à distance ou programmée à l'aide d'un automate.

⊕ ÉCHAPPEMENT TARAUDÉ



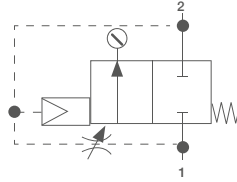
Filetage	Flux d'air	G 1/8	G 1/4	G 3/8	G 1/2
Débit @ 6 bar et Δp = 1 bar	1 => 2	1500 l/min	3000 l/min	6400 l/min	9000 l/min
	2 => 3	1300 l/min	1500 l/min	3100 l/min	3800 l/min
Pression d'utilisation	2 à 10 bar				
Température d'utilisation	+5 °C à 50 °C				
Largeur de bobine	15 mm				
Tension +/- 10%	24V DC				
Puissance	2,5 W				
Indice de protection	IP40				
Classe d'isolation	Classe F				
Poids		0,23 kg		0,55 kg	

Module	T1	T2	HEX	L1	L2	L3	L4	L5	L6	B1	B2	B3	B4	B5
ATU E100	G 1/8	G 1/4	19	127	41	86	60	11	49,5	40	55,5	47	15,5	80
ATU E101	G 1/4	G 1/4	19	127	41	86	60	11	49,5	40	55,5	47	15,5	80
ATU E102	G 3/8	G 1/2	30	163	60	103	91	14,5	49,5	62	77,5	43	15,5	87,5
ATU E103	G 1/2	G 1/2	30	163	60	103	91	14,5	49,5	62	77,5	43	15,5	87,5

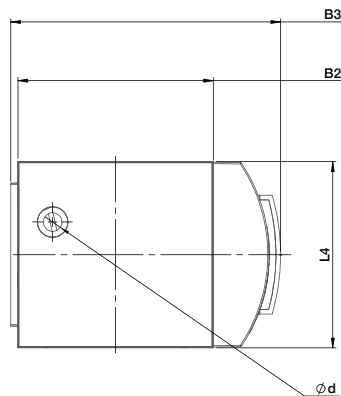
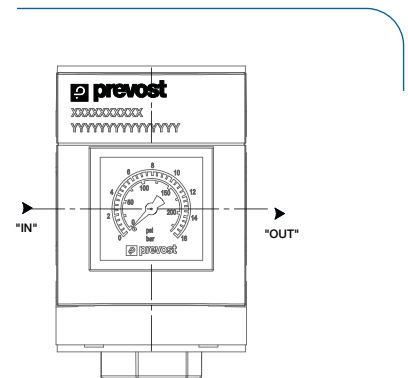
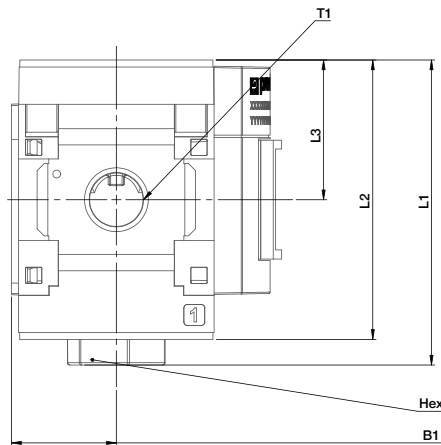


VANNE DE MISE EN PRESSION PROGRESSIVE TYPE 2/2 NC

- Les modules de mise en pression progressive **Prevost Filtration** permettent de pressuriser graduellement les systèmes pneumatiques. Quand la pression de sortie atteint 55 à 75% de la pression d'entrée, la vanne s'ouvre complètement et le plein débit est atteint.

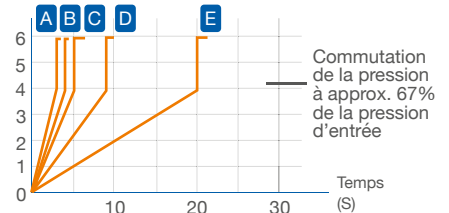


- ⊕ Réglage du temps de mise en pression avec une vis
- ⊕ Pas de mouvements brusques et dangereux des vérins
- ⊕ Protection des installations pneumatiques et sécurité des opérateurs



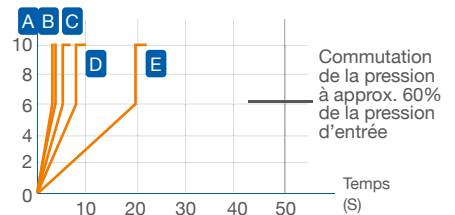
PRESSON D'ALIMENTATION 6 BAR

Pression de commutation (bar)



PRESSON D'ALIMENTATION 10 BAR

Pression de commutation (bar)



Nombre de tours

- A = 5 tours
- B = 4 tours
- C = 3 tours
- D = 2 tours
- E = 1 tour

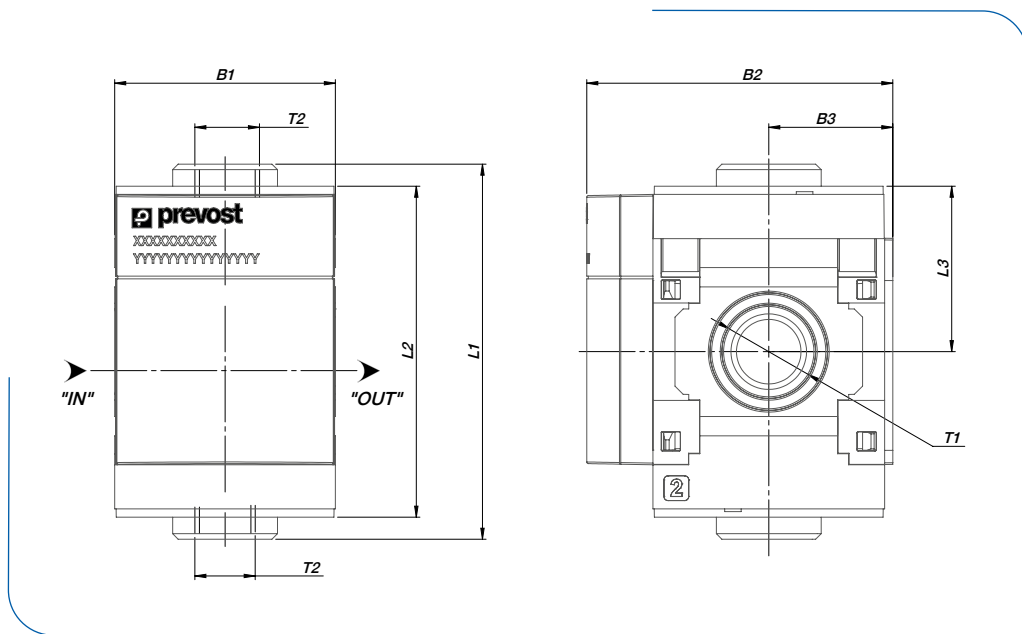
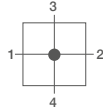
Filetage	G 1/8	G 1/4	G 3/8	G 1/2
Débit @ 6,3 bar et $\Delta p = 1$ bar	1 400 l/min	2 500 l/min	5 300 l/min	6 400 l/min
Pression d'utilisation	4 à 10 bar			
Température d'utilisation	+5 °C à 50 °C			
Poids	0,15 kg		0,55 kg	

Module	W	HEX	L1	L2	L3	L4	B1	B2	B3	Ød1
ATU S100	G 1/8	19	65,5	60	30	40	22,5	42	55,5	4
ATU S101	G 1/4	19	65,5	60	30	40	22,5	42	55,5	4
ATU S102	G 3/8	30	100,5	91	45,5	62	32	62	77,5	5
ATU S103	G 1/2	30	100,5	91	45,5	62	32	62	77,5	5



UNITÉS DE RÉPARTITION

- Les unités de répartition **PrevoSt Filtration** permettent de distribuer le flux d'air vers 3 sorties différentes dans la chaîne de filtration, régulation et lubrification



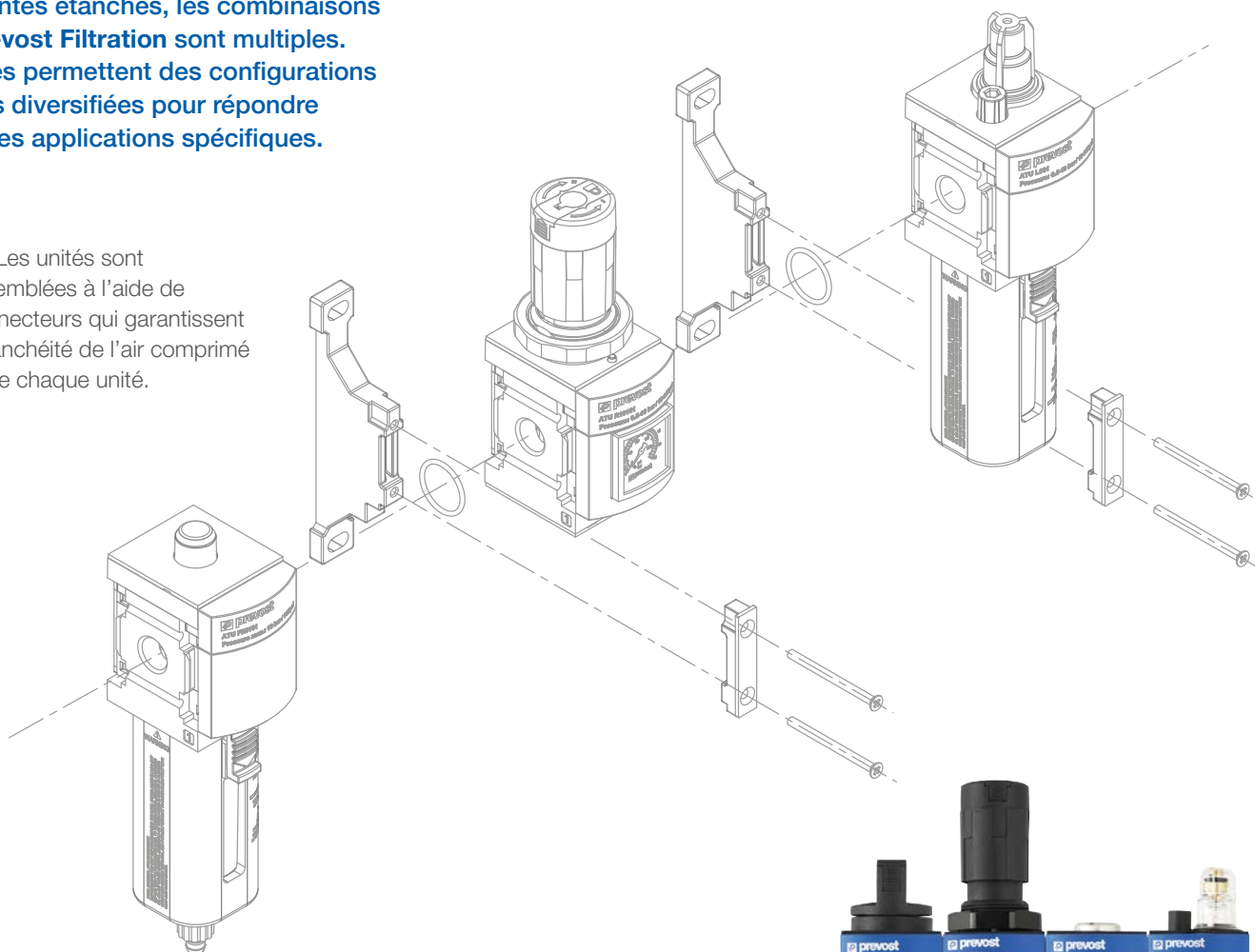
Filetage	Flux d'air	G 1/8	G 1/4	G 3/8	G 1/2
Débit @ 6 bar et $\Delta p = 1$ bar	1 => 2	1 900 l/min	5 900 l/min	7 500 l/min	17 000 l/min
	1 => 3	1 500 l/min	4 200 l/min	6 800 l/min	12 000 l/min
	1 => 4	1 500 l/min	4 200 l/min	6 800 l/min	12 000 l/min
Pression d'utilisation maximum	12 bar				
Température d'utilisation	+5 °C à 50 °C				
Poids	0,12 kg			0,5 kg	

Module	T1	T2	L1	L2	L3	B1	B2	B3
ATU D100	G 1/8	G 1/8	68	60	30	40	55,5	22,5
ATU D101	G 1/4	G 1/4	68	60	30	40	55,5	22,5
ATU D102	G 3/8	G 3/8	101	91	45,5	62	77,5	33
ATU D103	G 1/2	G 1/2	101	91	45,5	62	77,5	33

Prevost Filtration : une gamme modulaire

En module unitaire ou en groupes montés étanches, les combinaisons **Prevost Filtration** sont multiples. Elles permettent des configurations très diversifiées pour répondre à des applications spécifiques.

⊕ Les unités sont assemblées à l'aide de connecteurs qui garantissent l'étanchéité de l'air comprimé entre chaque unité.



LES ACCESSOIRES

■ Pour assembler 2 unités ensemble avec ou sans fixation murale.

■ Pour fixation murale d'une unité de traitement

⊕ Fixation murale des unités filtre, lubrificateur, vanne, mise en pression progressive et bloc de répartition

⊕ Fixation murale pour régulateur et filtre-régulateur



EXEMPLE DE MONTAGE MODULAIRE

■ Assemblage d'une vanne de sectionnement + filtre-régulateur + bloc de répartition + lubrificateur pour obtenir plusieurs sorties au centre de la chaîne de traitement de l'air.

Des solutions intégrées sur mesure

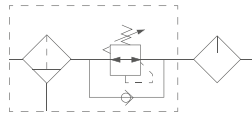
Les solutions compactes Prevost Filtration créent une chaîne de traitement de l'air comprimé complète et performante pour fiabiliser votre réseau pneumatique.



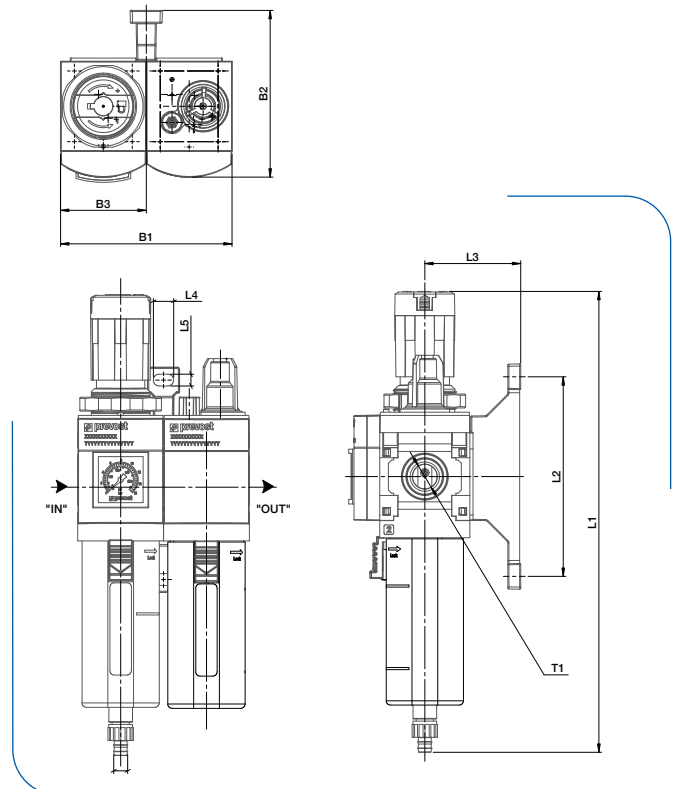
- ⊕ RÉGULATEUR CADENASSABLE
- ⊕ MANOMÈTRE INTÉGRÉ
- ⊕ SORTIE QUEUE DE "TUYAU"

FILTRE-RÉGULATEUR, LUBRIFICATEUR 2 UNITÉS

■ Solution compacte Prevost Filtration



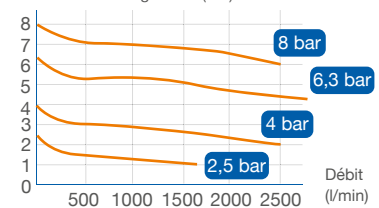
- ⊕ Le filtre-régulateur garantit un air propre et une pression de sortie constante.
- ⊕ Le lubrificateur optimise la durée de vie de vos outils pneumatiques.
- ⊕ Adaptée à l'alimentation d'outils pneumatiques
- ⊕ Possibilité de remplissage de la cuve d'huile durant l'utilisation



Filetage	G 1/8	G 1/4	G 3/8	G 1/2
Débit @ pression d'entrée = 10 bar, pression de sortie = 6,3 bar et Δp = 1 bar	400 l/min	700 l/min	2000 l/min	3300 l/min
Filtration	1 - 5 et 25* μm			
Débit minimum d'utilisation	40 l/min		75 l/min	
Pression d'entrée	0,8 à 10 bar			
Pression de sortie	0,5 à 8,5 bar			
Température d'utilisation	+5 °C à 50 °C			
Capacité du bol (Filtre)	17 ml		50 ml	
Capacité du bol (Lubrificateur)	30 ml		65 ml	
Poids	0,55 kg		1,6 kg	

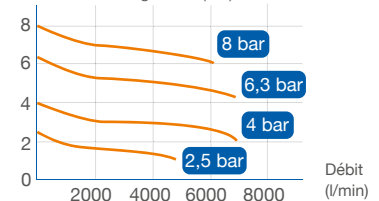
ATU B2585101

Pression de régulation (bar)



ATU B2585103

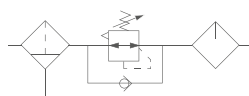
Pression de régulation (bar)



Module	T1	L1	L2	L3	L4	L5	B1	B2	B3
ATU B2585100	G 1/8	215	93	45	9,5	5,5	80	80	40
ATU B2585101	G 1/4	215	93	45	9,5	5,5	80	80	40
ATU B2585102	G 3/8	302	142	52,5	10	6,5	124	97	62
ATU B2585103	G 1/2	302	142	52,5	10	6,5	124	97	62

FILTRE, RÉGULATEUR, LUBRIFICATEUR 3 UNITÉS

■ Cette solution compacte **Prevost Filtration 3 unités** offre plus de performances que l'ensemble 2 unités.

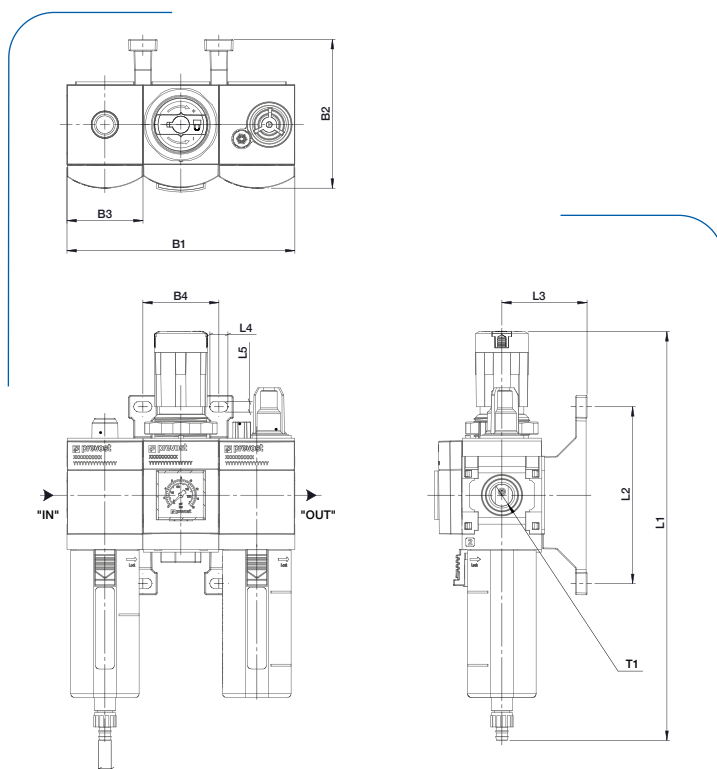


- ⊕ Flux d'air plus régulier
- ⊕ Limitation des pertes de charge
- ⊕ Meilleur débit

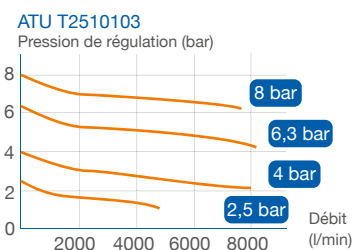
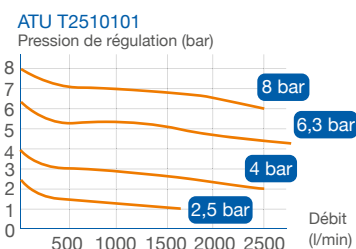
- ⊕ Rendement optimisé du système pneumatique
- ⊕ Possibilité de remplissage de la cuve d'huile durant l'utilisation



- ⊕ INDICATEUR DE COLMATAGE
- ⊕ RÉGULATEUR CADENASSABLE
- ⊕ MANOMÈTRE INTÉGRÉ
- ⊕ SORTIE QUEUE DE "TUYAU"



Filetage	G 1/8	G 1/4	G 3/8	G 1/2
Débit @ pression d'entrée = 10 bar, pression de sortie = 6,3 bar et Δp = 1 bar	500 l/min	800 l/min	2200 l/min	3500 l/min
Filtration	1 - 5 et 25* μm			
Débit minimum d'utilisation	40 l/min		75 l/min	
Pression d'entrée	0,8 à 10 bar			
Pression de sortie	0,5 à 10 bar			
Température d'utilisation	+5 °C à 50 °C			
Capacité du bol (Filtre)	17 ml		50 ml	
Capacité du bol (Lubrificateur)	30 ml		65 ml	
Poids	0,69 kg		2,13 kg	



Module	T1	L1	L2	L3	L4	L5	B1	B2	B3	B4
ATU T2510100	G 1/8	215	93	45	9,5	5,5	120	80	40	40
ATU T2510101	G 1/4	215	93	45	9,5	5,5	120	80	40	40
ATU T2510102	G 3/8	302	142	52,5	10	6,5	186	97	62	62
ATU T2510103	G 1/2	302	142	52,5	10	6,5	186	97	62	62

Configurations sur mesure

Chaque chaîne de traitement de l'air peut être configurée à l'infini pour répondre aux applications utilisateurs. Exemples...



■ Configuration possible pour machine spéciale ou machine-outil

Ensemble vanne de sectionnement + filtre-régulateur + vanne de mise en pression progressive

- ⊕ Idéal pour des machines sans besoin de lubrification.
- > La vanne de sectionnement permet de couper l'air comprimé lors de maintenance.
- > Sécurité de l'installation et des opérateurs.
- ⊕ La vanne de mise en pression progressive assure une remise en fonction de la machine.
- > Mise en pression sans à-coup
- > Pas de risque de détérioration des vérins pneumatiques.



■ Configuration possible pour l'alimentation d'outils pneumatiques

Ensemble vanne de sectionnement + filtre-régulateur + bloc de répartition + lubrificateur

- ⊕ Idéal pour l'alimentation de certains outils pneumatiques.
- > Le filtre-régulateur, lubrificateur assurent un air de qualité.
- > Protection des composants.
- > Qualité de la production.
- ⊕ La vanne de sectionnement permet de couper l'air comprimé lors de maintenance.
- > Sécurité de l'installation et des opérateurs.
- ⊕ Le bloc de répartition placé avant le lubrificateur conserve une sortie d'air non lubrifié pour une application soufflage ou gonflage.
- > Flexibilité d'utilisation de l'air comprimé.



Traitement de l'air

Un composant de la gamme de produits Prevost pour l'air comprimé

Les gammes de produits Prevost propose une offre pour l'air comprimé complète : de la sortie de votre compresseur jusqu'à l'alimentation des postes de travail.

AVANT LES UNITÉS DE TRAITEMENT DE L'AIR PREVOST FILTRATION

■ Pour acheminer l'air comprimé au plus près de l'utilisation, Prevost propose des solutions technologiques innovantes et pérennes.

⊕ Réseau d'air comprimé PREVOST PIPING SYSTEM

> La gamme **PPS** 100% aluminium comprend des tubes et des raccords en aluminium, compacts, légers et résistants.

> La gamme **PPS SQ** permet d'acheminer l'air comprimé directement sur les postes d'assemblage.

APRÈS LES UNITÉS DE TRAITEMENT DE L'AIR PREVOST FILTRATION

■ Prevost fournit aussi des dispositifs pour transporter l'air comprimé une fois filtré, régulé et lubrifié.

⊕ Rallonges d'air comprimé de 5 à 10 mètres, équipées de raccords rapides de sécurité **prevoS1** pour alimenter des outils pneumatiques ou des soufflettes

⊕ Gamme de raccords instantanés **CONEX** et tube polyamide et polyuréthane pour alimenter les distributeurs et vérins présents dans l'automatisme pneumatique.







Prevost SAS

15, rue du Pré Faucon - C.S. 90208 - Annecy-le-Vieux
74940 Annecy - France
Tél. +33 (0)4 50 64 04 45
sales@prevost.eu - www.prevost.eu

DESIGN: IMPRESSION: KAUSTENE - Photos non contractuelles - Crédits photos: Prevost - Piero Studios - Ppocket - Laetitia Bolato - Semaphore - Philippe Berlier - Istoks



FRL DOC23FR



SAS capital : 1 840 000 euros - RCS Annecy : B 313195026 - Siret : 313 195 026 00072
Ce document ne peut être considéré comme contractuel
Nous nous réservons le droit de modifier les spécifications produits sans préavis
Publication **Prevost** - 04/2023 - Imprimé en France