

Embout fileté femelle cylindrique - INOX



Filetage femelle BSPP

G 1/4

Ø de passage

7,4 mm

Matière

Acier INOX

Description

Référence

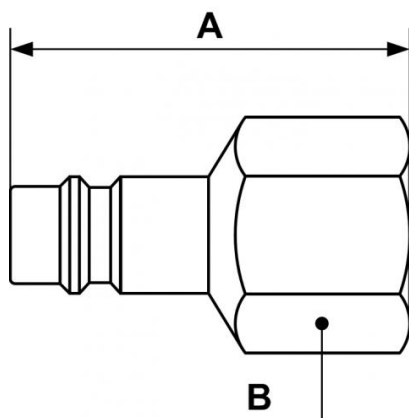
Filetage femelle BSPP

ERP 076101HE

G 1/4

ERP 076102HE

G 3/8



Dimensions

Référence	A mm	B mm
ERP 076101HE	40	15
ERP 076102HE	41	21