

Té mâle cylindrique au centre orientable - RPT CG



Filetage mâle BSPP

G 1/8

Pour tube Ø ext. (mm)

4

Pression d'utilisation

0 à 10 bar

Température

0°C à +60°C

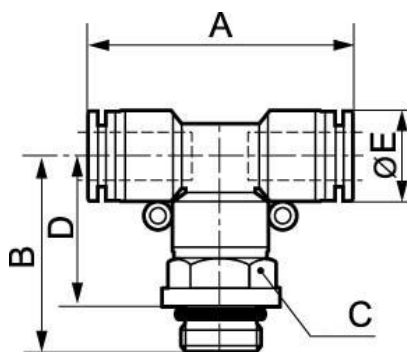
Matériau

Polymère et laiton nickelé

Description

Référence	Filetage mâle BSPP	Pour tube Ø ext. (mm)
RPT CG0400	G 1/8	4
RPT CG0401	G 1/4	4
RPT CG0500	G 1/8	5
RPT CG0501	G 1/4	5
RPT CG0502	G 3/8	5
RPT CG0503	G 1/2	5
RPT CG0600	G 1/8	6
RPT CG0601	G 1/4	6
RPT CG0602	G 3/8	6
RPT CG0603	G 1/2	6

Référence	Filetage mâle BSPP	Pour tube Ø ext. (mm)
RPT CG0800	G 1/8	8
RPT CG0801	G 1/4	8
RPT CG0802	G 3/8	8
RPT CG0803	G 1/2	8
RPT CG1000	G 1/8	10
RPT CG1001	G 1/4	10
RPT CG1002	G 3/8	10
RPT CG1003	G 1/2	10
RPT CG1201	G 1/4	12
RPT CG1202	G 3/8	12
RPT CG1203	G 1/2	12
RPT CG1402	G 3/8	14
RPT CG1403	G 1/2	14
RPT CG1602	G 3/8	16
RPT CG1603	G 1/2	16



Dimensions

Référence	A mm	B mm	C mm	D mm	E mm
RPT CG0400	35	23.6	12	18.1	10
RPT CG0401	35	24	14	18	10
RPT CG0500	41	27	12	21.5	12.8
RPT CG0501	41	27.5	14	21.5	12.8
RPT CG0502	41	29	17	22.5	12.8
RPT CG0503	41	30	21	22	12.8
RPT CG0600	41	27	12	21.5	12.8
RPT CG0601	41	27.5	14	21.5	12.8
RPT CG0602	41	29	17	22.5	12.8
RPT CG0603	41	30	21	22	12.8
RPT CG0800	45	29.5	14	24	13.8
RPT CG0801	45	29.5	14	23.5	13.8
RPT CG0802	45	31	17	24.5	13.8
RPT CG0803	45	32	21	24	13.8
RPT CG1000	52.6	33.7	17	28.2	16.8
RPT CG1001	52.6	34.2	17	28.2	16.8
RPT CG1002	52.6	34.2	17	27.7	16.8
RPT CG1003	52.6	35.2	21	27.2	16.8
RPT CG1201	55.6	35	19	29	19.8

Référence	A mm	B mm	C mm	D mm	E mm
RPT CG1202	55.6	34.5	19	28	19.8
RPT CG1203	55.6	35.5	21	27.5	19.8
RPT CG1402	62	39.3	22	32.8	22.7
RPT CG1403	62	38.5	22	30.5	22.7
RPT CG1602	64.6	43	24	36.5	23.8
RPT CG1603	64.6	40.5	24	32.5	23.8