

Union triple égale mâle cylindrique orientable - RPN MG



Filetage mâle BSPP

G 1/8

Pour tube Ø ext. (mm)

4

Pression d'utilisation

0 à 10 bar

Température

0°C à + 60°C

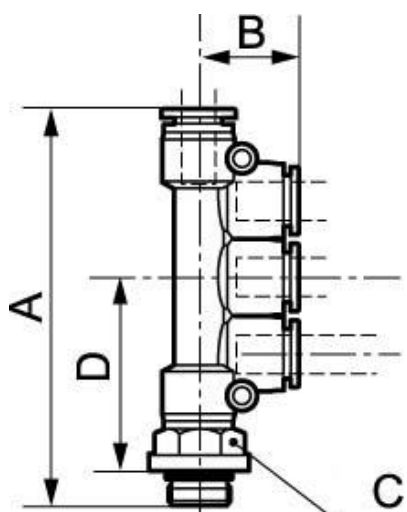
Matière

Polymère et laiton nickelé

Description

Référence	Filetage mâle BSPP	Pour tube Ø ext. (mm)
RPN MG0400	G 1/8	4
RPN MG0401	G 1/4	4
RPN MG0500	G 1/8	5
RPN MG0501	G 1/4	5
RPN MG0502	G 3/8	5
RPN MG0503	G 1/2	5
RPN MG0600	G 1/8	6
RPN MG0601	G 1/4	6

Référence	Filetage mâle BSPP	Pour tube Ø ext. (mm)
RPN MG0602	G 3/8	6
RPN MG0603	G 1/2	6
RPN MG0800	G 1/8	8
RPN MG0801	G 1/4	8
RPN MG0802	G 3/8	8
RPN MG0803	G 1/2	8



Dimensions

Référence	A mm	B mm	C mm	D mm
RPN MG0400	66.7	19.5	12	31.5
RPN MG0401	67.2	19.5	14	33.5
RPN MG0500	66.7	19.5	14	31.5
RPN MG0501	67.2	19.5	14	31.5
RPN MG0502	68.7	19.5	17	31.5
RPN MG0503	69.7	19.5	21	31.5
RPN MG0600	66.7	19.5	14	31.5
RPN MG0601	67.2	19.5	14	31.5
RPN MG0602	68.7	19.5	17	31.5
RPN MG0603	69.7	19.5	21	31.5
RPN MG0800	67.2	24	17	42
RPN MG0801	67.2	24	17	42
RPN MG0802	68.7	24	17	42
RPN MG0803	69.7	24	21	42