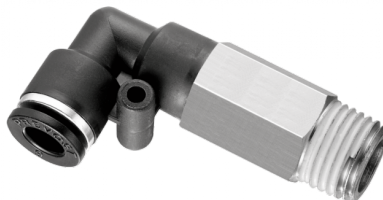


Coude 90° mâle conique long orientable - RPC LR



Filetage mâle BSPT

R 1/8

Pour tube Ø ext. (mm)

4

Pression d'utilisation

0 à 10 bar

Température

0°C à + 60°C

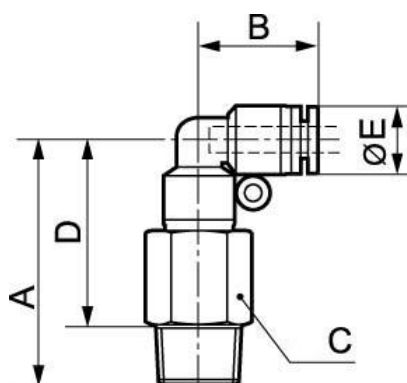
Matière

Polymère et laiton nickelé

Description

Référence	Filetage mâle BSPT	Pour tube Ø ext. (mm)
RPC LR0400	R 1/8	4
RPC LR0401	R 1/4	4
RPC LR0500	R 1/8	5
RPC LR0501	R 1/4	5
RPC LR0502	R 3/8	5
RPC LR0503	R 1/2	5
RPC LR0600	R 1/8	6
RPC LR0601	R 1/4	6
RPC LR0602	R 3/8	6
RPC LR0603	R 1/2	6
RPC LR0800	R 1/8	8
RPC LR0801	R 1/4	8
RPC LR0802	R 3/8	8

Référence	Filetage mâle BSPT	Pour tube Ø ext. (mm)
RPC LR0803	R 1/2	8
RPC LR1000	R 1/8	10
RPC LR1001	R 1/4	10
RPC LR1002	R 3/8	10
RPC LR1003	R 1/2	10
RPC LR1201	R 1/4	12
RPC LR1202	R 3/8	12
RPC LR1203	R 1/2	12
RPC LR1402	R 3/8	14
RPC LR1403	R 1/2	14
RPC LR1602	R 3/8	16
RPC LR1603	R 1/2	16



Dimensions

Référence	A mm	B mm	C mm	D mm	E mm
RPC LR0400	35.5	17.5	10	28	10
RPC LR0401	37	17.5	14	28	10
RPC LR0500	40.5	20.5	12	33	12.8
RPC LR0501	43.5	20.5	14	34.5	12.8
RPC LR0502	46	20.5	17	35	12.8
RPC LR0503	48.5	20.5	21	35.5	12.8
RPC LR0600	40.5	20.5	12	33	12.8
RPC LR0601	43.5	20.5	14	34.5	12.8
RPC LR0602	46	20.5	17	35	12.8
RPC LR0603	48.5	20.5	21	35.5	12.8
RPC LR0800	44	22.5	14	36.5	13.8
RPC LR0801	45.5	22.5	14	36.5	13.8
RPC LR0802	48	22.5	17	37	13.8
RPC LR0803	50.5	22.5	21	37.5	13.8
RPC LR1000	51.2	26.3	17	43.7	16.8
RPC LR1001	52.7	26.3	17	43.7	16.8
RPC LR1002	54.7	26.3	17	43.7	16.8
RPC LR1003	57.2	26.3	21	44.2	16.8
RPC LR1201	55.5	27.8	19	46.5	19.8

Référence	A mm	B mm	C mm	D mm	E mm
RPC LR1202	58	27.8	19	47	19.8
RPC LR1203	60	27.8	21	47	19.8
RPC LR1402	60.5	29.8	22	49.5	22.7
RPC LR1403	62.5	29.8	22	49.5	22.7
RPC LR1602	62	30.8	24	51	23.8
RPC LR1603	64	30.8	24	51	23.8