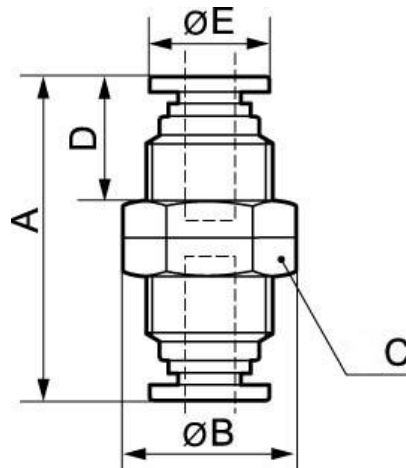


## Union traversée de cloison - RPU TT



<u>Épaisseur de la cloison (mm)</u> 13	<u>Ø de perçage (mm)</u> 13	<u>Pour tube Ø ext. (mm)</u> 4	<u>Pression d'utilisation</u> 0 à 10 bar
<u>Température</u> 0°C à + 60°C	<u>Matière</u> Polymère et laiton nickelé		

Description			
Référence	Épaisseur de la cloison (mm)	Ø de perçage (mm)	Pour tube Ø ext. (mm)
<b>RPU TT0404</b>	13	13	4
<b>RPU TT0505</b>	13	15	5
<b>RPU TT0606</b>	13	15	6
<b>RPU TT0808</b>	15	17	8
<b>RPU TT1010</b>	15	21	10
<b>RPU TT1212</b>	15	23	12
<b>RPU TT1616</b>	20	26	16



### Dimensions

Référence	A mm	B mm	C mm	D mm	E mm
<b>RPU TT0404</b>	34	13	10		
<b>RPU TT0505</b>	36	20	17	14	12.8
<b>RPU TT0606</b>	36	20	14		
<b>RPU TT0808</b>	22				
<b>RPU TT1010</b>	28				
<b>RPU TT1212</b>					
<b>RPU TT1616</b>	52				