

Régleur de débit mâle cylindrique à molette - Bidirectionnel - RPM BG



Filetage mâle métrique

M5

Pour tube Ø ext. (mm)

4

Pression d'utilisation

0 à 10 bar

Température

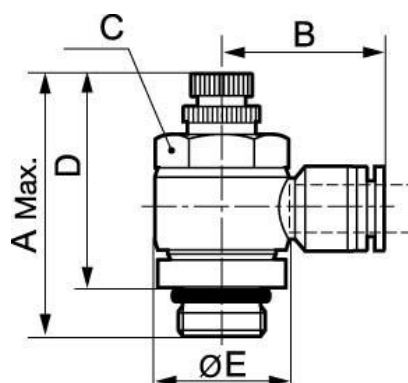
0°C à + 60°C

Matière

Polymère et laiton nickelé

Description

| Référence | Filetage mâle métrique | Pour tube Ø ext. (mm) |
|-------------------|------------------------|-----------------------|
| RPM BG04M5 | M5 | 4 |
| RPM BG06M5 | M5 | 6 |



Dimensions

| Référence | A mm | B mm | C mm | D mm | E mm |
|-----------------------|------|------|------|------|------|
| RPM BG04M5 | 32 | 19.7 | 8 | 28 | 10 |
| RPM BG06M5 | 32 | 22.5 | 8 | 28 | 10 |