

## Micro té égal - RCT ET



Pour tube Ø ext. (mm)

6

Pression d'utilisation

0 à 10 bar

Température

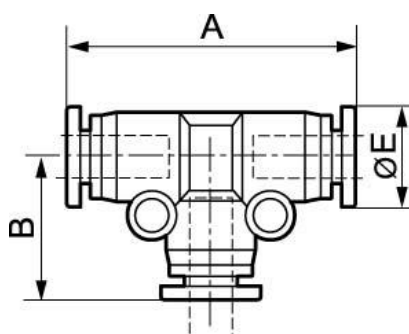
0°C à + 60°C

Matière

Polymère et laiton nickelé

### Description

Référence	Pour tube Ø ext. (mm)
<b>RLT ET0404</b>	4
<b>RCT ET0303</b>	3
<b>RCT ET0404</b>	4
<b>RCT ET0606</b>	6
<b>RLT ET0606</b>	6



### Dimensions

Référence	A mm	B mm	E mm
<b>RLT ET0404</b>			
<b>RCT ET0303</b>	23.2	11.6	7
<b>RCT ET0404</b>	701	351	216
<b>RCT ET0606</b>	940	470	267
<b>RLT ET0606</b>	37		