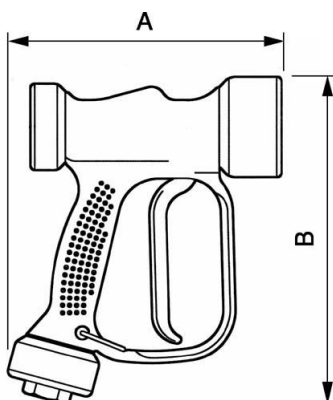


Pistolet PL JET avec raccord pour tuyau



Description		
Référence	Composition	Pour tuyau Ø int. (mm)
PL JET15	- 1 pistolet de lavage industriel PL JET - 1 raccord ELS à obturation - 1 embout ELP G 1/2 M - 2 colliers de serrage	15



Dimensions		
Référence	A mm	B mm

PL JET15	162	216
----------	-----	-----