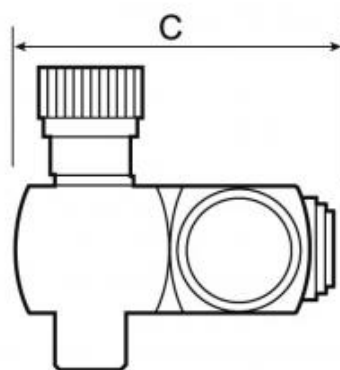
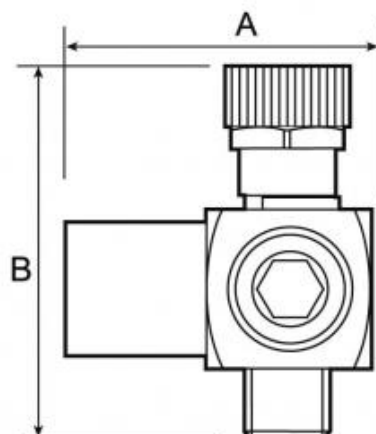


Raccord bidirectionnel avec régulateur pour outils pneumatiques



Description

Référence	Désignation
OP BDMR	(1) Raccord bidirectionnel 360° avec régulateur et mano 0 à 10 bar
OP BDR	(2) Raccord bidirectionnel 360° avec régulateur



Dimensions

Référence	A mm	B mm	C mm
OP BDMR	36	64	43.5
OP BDR	43	57	43