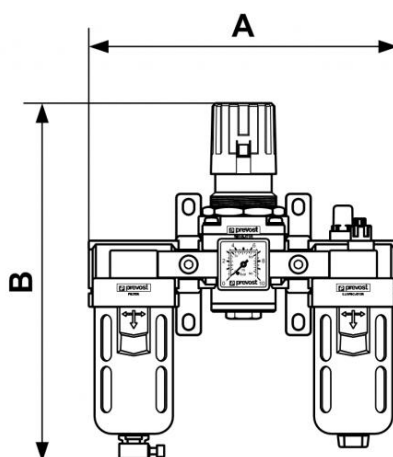


# ALTO 3 - Filtre régulateur lubrificateur 3 blocs avec manomètre et fixation



<p><b>Filetage femelle BSPP</b></p> <p>G 1/2</p>	<p><b>Débit (l/min à 7 bar ΔP : 1 bar)</b></p> <p>3500</p>	<p><b>Pression max d'utilisation (bar)</b></p> <p>12</p>	<p><b>Filtration (μm)</b></p> <p>25</p>
<p><b>Température</b></p> <p>+5°C à +50 °C</p>	<p><b>Matière</b></p> <p>Corps aluminium, Cuve polycarbonate et protection métallique</p>	<p><b>Equipé de</b></p> <p>Purge manuelle</p>	

Description				
Référence	Filetage femelle BSPP	Débit (l/min à 7 bar ΔP ; P : 1 bar)	Pression max d'utilisation (bar)	Filtration (μm)
TT SM3	G 1/2	3500	12	25



### Dimensions

Référence	A mm	B mm
<b>TT SM3</b>	241	280