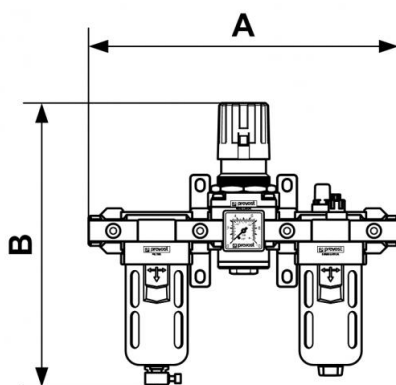


ALTO 3 - Filtre régulateur lubrificateur 3 blocs avec manomètre, fixation et connexions rapides



Filetage femelle BSPP G 1/2	Débit (l/min à 7 bar ΔP : 1 bar) 3500	Pression max d'utilisation (bar) 12	Filtration (μm) 25
Température +5°C à +50 °C	Matière Corps aluminium, Cuve polycarbonate et protection métallique	Equipé de Purge manuelle	

Description				
Référence	Filetage femelle BSPP	Débit (l/min à 7 bar ΔP : 1 bar)	Pression max d'utilisation (bar)	Filtration (μm)
TT PSM3	G 1/2	3500	12	25



Dimensions

Référence	A mm	B mm
TT PSM3	305	280