

Coude égal mâle conique - A33



Filetage mâle BSPT

R 1/8

Pression d'utilisation

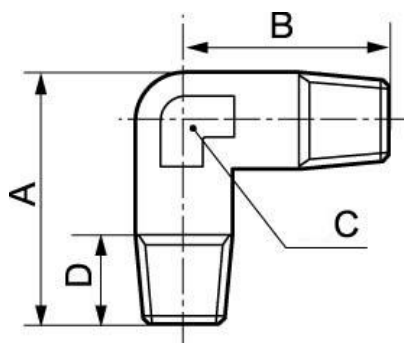
0 à 15 bar

Matière

Laiton et laiton nickelé

Description

Référence	Filetage mâle BSPT
A33 18	R 1/8
A33 14	R 1/4
A33 38	R 3/8
A33 12	R 1/2
A33 34	R 3/4
A33 01	R 1



Dimensions

Référence	A mm	B mm	C mm	D mm
A33 18	23.5	18.5	10	8
A33 14	30	23.5	13	11
A33 38	34.5	26	17	11.5
A33 12	41.5	31	21	14
A33 34	46.5	33	25	16
A33 01	55.5	39	30	17