

Micro té mâle cylindrique au centre - RLT CG



Filetage mâle métrique

M3

Pour tube Ø ext. (mm)

4

Pression d'utilisation

0 à 10 bar

Température

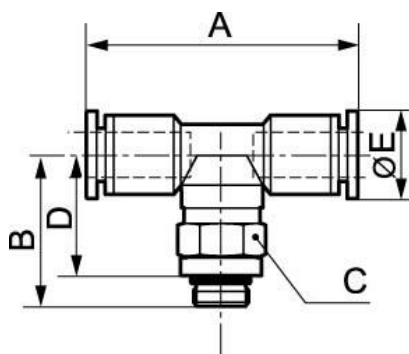
0°C à + 60°C

Matière

Polymère et laiton nickelé

Description

Référence	Filetage mâle métrique	Pour tube Ø ext. (mm)
RLT CG04M3	M3	4
RLT CG04M5	M5	4
RLT CG06M5	M5	6



Dimensions

Référence	A mm	B mm	C mm	D mm	E mm
RLT CG04M3	27.6	15.7	8	12.7	8.5
RLT CG04M5	27.6	16.2	8	12.7	8.5
RLT CG06M5	27	21.2	10	17.7	10.5