

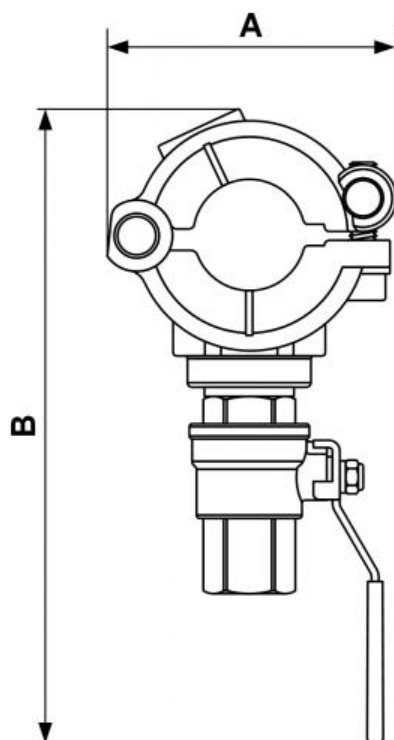
PPS1 BFV - Bride de piquage BFT avec vanne



<u>Pour tube Ø ext. (mm)</u> 25	<u>Filetage femelle BSPP</u> G 1/2	<u>Technologie</u> PPS Grip Concept	<u>Pression d'utilisation</u> 0 à 16 bar
<u>Vide</u> -0.98 bar (98% vide)	<u>Température</u> -20°C à +80°C	<u>Matière</u> Tube et raccords aluminium	<u>Point fort</u> Système évolutif
<u>Conforme aux normes</u> DESP REACH			

Description		
Référence	Pour tube Ø ext. (mm)	Filetage femelle BSPP
PPS1 BFV2512	25	G 1/2
PPS1 BFV3212	32	G 1/2
PPS1 BFV4012	40	G 1/2
PPS1 BFV4034	40	G 1
PPS1 BFV5012	50	G 1/2
PPS1 BFV5034	50	G 1
PPS1 BFV6312	63	G 1/2
PPS1 BFV6334	63	G 1
PPS1 BFV8012	80	G 1/2
PPS1 BFV8034	80	G 1
PPS1 BFV10012	100	G 1/2

Référence	Pour tube Ø ext. (mm)	Filetage femelle BSPP
PPS1 BFV10034	100	G 1



Dimensions

Référence	A mm	B mm
PPS1 BFV2512	65	145
PPS1 BFV3212	65	145
PPS1 BFV4012	94	170
PPS1 BFV4034	94	210
PPS1 BFV5012	94	170
PPS1 BFV5034	94	210
PPS1 BFV6312	137	210
PPS1 BFV6334	137	245
PPS1 BFV8012	137	210
PPS1 BFV8034	137	245
PPS1 BFV10012	159	225
PPS1 BFV10034	159	255