

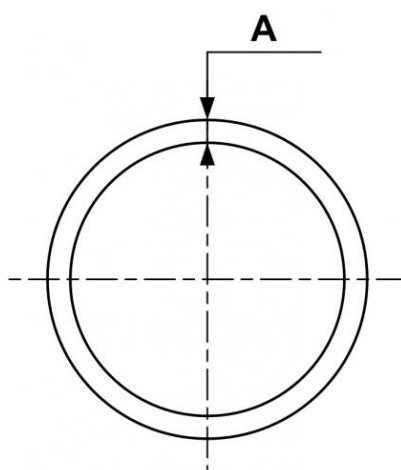
## PPS - Tubes aluminium gris pour application vide



<u>Tube Ø ext. (mm)</u> 16	<u>Long. (m)</u> 4	<u>Technologie</u> PPS Grip Concept	<u>Pression d'utilisation</u> 0 à 16 bar
<u>Vide</u> -0.98 bar (98% vide)	<u>Température</u> -20°C à +80°C	<u>Matière</u> Tube et raccords aluminium	<u>Point fort</u> Système évolutif
<u>Conforme aux normes</u> DESP REACH			

Description		
Référence	Tube Ø ext. (mm)	Long. (m)
PPS GTU1640	16	4
PPS GTU2055	20	5,5
PPS GTU2555	25	5,5
PPS GTU3255	32	5,5
PPS GTU4055	40	5,5
PPS GTU5055	50	5,5
PPS GTU6355	63	5,5
PPS GTU8055	80	5,5
PPS GTU10055	100	5,5

Référence	Tube Ø ext. (mm)	Long. (m)
<b>PPS GTU16055</b>	160	5,5



Dimensions	
Référence	A mm
PPS GTU1640	1.3
PPS GTU2055	1.3
PPS GTU2555	1.4
PPS GTU3255	1.5
PPS GTU4055	1.8
PPS GTU5055	2
PPS GTU6355	2
PPS GTU8055	2.4
PPS GTU10055	2.8
PPS GTU16055	