

PPS1 RSI - Vanne pour tubes



Ø 16 - 50



Ø 63 - 80



Ø 100

Pour tube Ø ext. (mm)

16

Vide

-0.98 bar (98% vide)

Point fort

Système évolutif

Technologie

PPS Grip Concept

Température

-20°C à +80°C

Pression d'utilisation

0 à 16 bar

Matière

Tube et raccords aluminium

Conforme aux normes

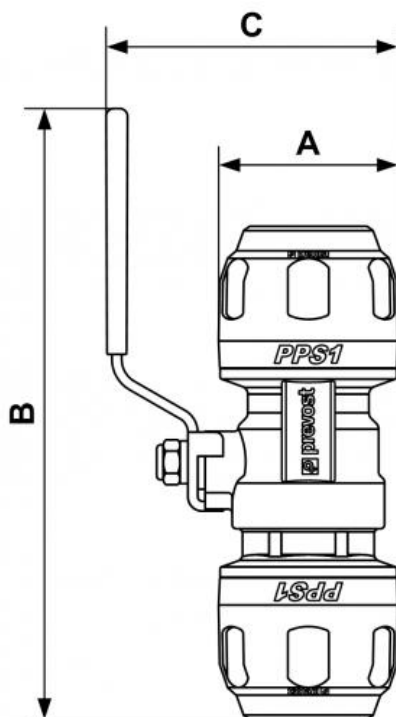
DESP REACH

Description

Référence

Pour tube Ø ext. (mm)

PPS1 RSI16	16
PPS1 RSI20	20
PPS1 RSI25	25
PPS1 RSI32	32
PPS1 RSI40	40
PPS1 RSI50	50
PPS1 RSI63	63
PPS1 RSI80	80
PPS1 RSI100	100



Dimensions

Référence	A mm	B mm	C mm
PPS1 RSi16	32	140	64
PPS1 RSi20	38	147	66
PPS1 RSi25	46	157	75
PPS1 RSi32	57	189	85
PPS1 RSi40	68	202	99,1
PPS1 RSi50	84	234	122,5
PPS1 RSi63	100	320	275
PPS1 RSi80	121	394	250

Référence	A mm	B mm	C mm
PPS1 RSI100	359	352	