

PPS1 RSIF - Vanne filetée femelle cylindrique avec raccordement pour tubes



Ø 16 - 50



Ø 63 - 80

Pour tube Ø ext. (mm)

16

Filetage femelle BSPP

G 1/2

Technologie

PPS Grip Concept

Pression d'utilisation

0 à 16 bar

Vide

-0.98 bar (98% vide)

Température

-20°C à +80°C

Matière

Tube et raccords aluminium

Point fort

Système évolutif

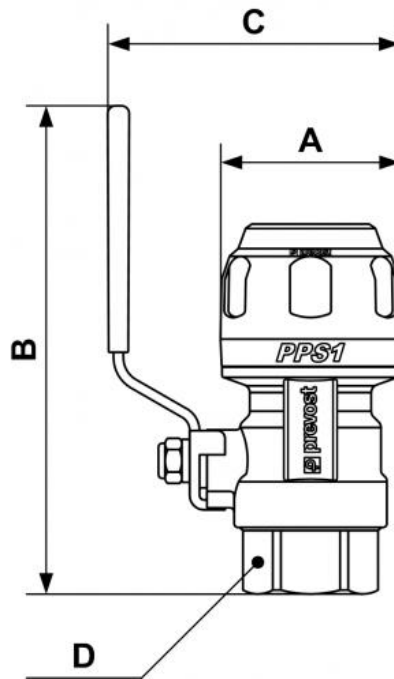
Conforme aux normes

DESP REACH

Description

Référence	Pour tube Ø ext. (mm)	Filetage femelle BSPP
PPS1 RSIF1612	16	G 1/2
PPS1 RSIF2012	20	G 1/2
PPS1 RSIF2527	25	G 3/4
PPS1 RSIF3234	32	G 1

Référence	Pour tube Ø ext. (mm)	Filetage femelle BSPP
PPS1 RSIF4042	40	G 1 1/4
PPS1 RSIF5049	50	G 1 1/2
PPS1 RSIFAL6360	63	G 2
PPS1 RSIFAL8076	80	G 2 1/2



Dimensions

Référence	A mm	B mm	C mm	D mm
PPS1 RSIF1612	32	121	64	25
PPS1 RSIF2012	38	121	66	25
PPS1 RSIF2527	46	125	75	31
PPS1 RSIF3234	57	151	85	40
PPS1 RSIF4042	68	157	99.1	49
PPS1 RSIF5049	84	204.5	122.5	55
PPS1 RSIFAL6360				
PPS1 RSIFAL8076	121	225	290	