

Applique murale filetée femelle - 1 raccord et purge manuelle - Profil ISO 6150 B - Passage 11 mm



Entrée filetage femelle

BSPB

G 1/2

Sortie 1 raccord

ISI 11

Technologie

Sécurité "one push" (anti-coup de fouet)

Pression d'utilisation

2 à 16 bar

Débit sous 6 bar

3686 l/min ($\Delta P = 0,6$ bar)

Ø de passage

11 mm

Température

-15°C à +70°C

Matière

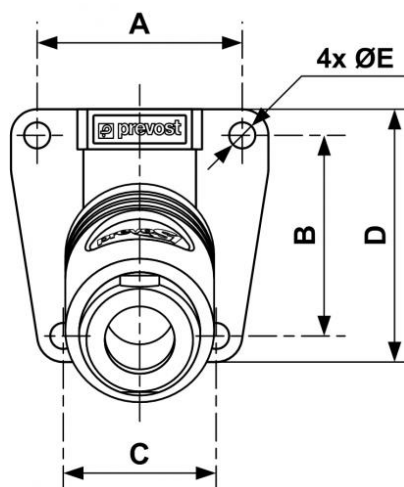
Corps Inox

Point fort

Anti-statique Conditions
sévères Excellent rendement

Description

Référence	Entrée filetage femelle BSPB	Sortie 1 raccord
ISI 111103WK	G 1/2	ISI 11



Dimensions

Référence	A mm	B mm	C mm	D mm	E mm
ISI 111103WK	51	50	38	63	6.5