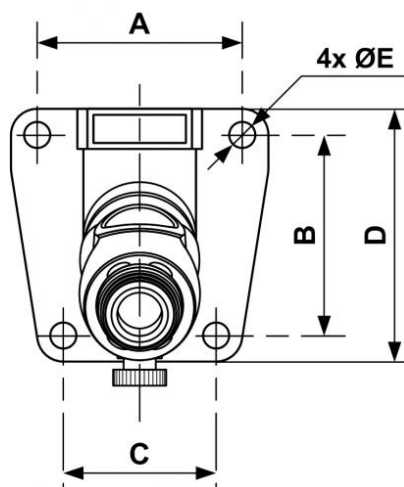


# Applique murale fileté femelle - 1 raccord et purge manuelle - Profil British - Passage 6 mm



<p><b>Entrée filetage femelle</b> <u>BSPP</u> G 1/2</p>	<p><b>Sortie 1 raccord</b> BSI 06</p>	<p><b>Profil</b> British</p>	<p><b>Technologie</b> Sécurité "one push" (anti-coup de fouet)</p>
<p><b>Pression d'utilisation</b> 2 à 12 bar</p>	<p><b>Débit sous 6 bar</b> 750 l/min (<math>\Delta P = 0,6</math> bar)</p>	<p><b>Ø de passage</b> 6 mm</p>	<p><b>Température</b> -15°C à +70°C</p>
<p><b>Matière</b> Corps composite</p>	<p><b>Point fort</b> Anti-rayures Anti-statique</p>		

Description		
Référence	Entrée filetage femelle BSPP	Sortie 1 raccord
<b>BSI 061103WK</b>	G 1/2	BSI 06



### Dimensions

Référence	A mm	B mm	C mm	D mm	E mm
<b>BSI 061103WK</b>	51	50	38	63	6.5