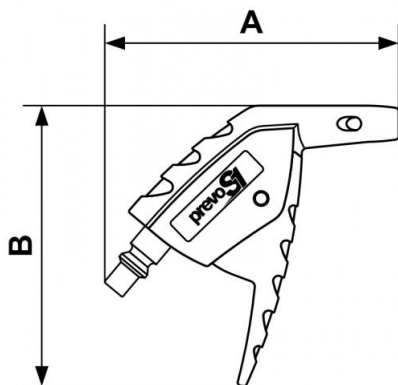


Soufflette prevoS1 à buse composite OSHA - Modèle pocket



Force de soufflage (à 6 bar (g)) 168	Pression dynamique (à 10 mm sous 6 bar (bar)) 0,5	Conso d'air (à 6 bar (Nm3/h)) 14	Niveau sonore (à 6 bar (dBA)) 89
Pression max d'utilisation 12 bar	Température -15°C à +70°C	Matière Corps composite Polyamide	Point fort Compact
Raccordement Embout intégré			

Description				
Référence	Force de soufflage (à 6 bar (g))	Pression dynamique (à 10 mm sous 6 bar (bar))	Conso d'air (à 6 bar (Nm3/h))	Niveau sonore (à 6 bar (dBA))
APG 06OSH	168	0,5	14	89



Dimensions

Référence	A mm	B mm
APG 060SH	97	93