

Clé à chocs composite couple limité - Double marteau - En coffret

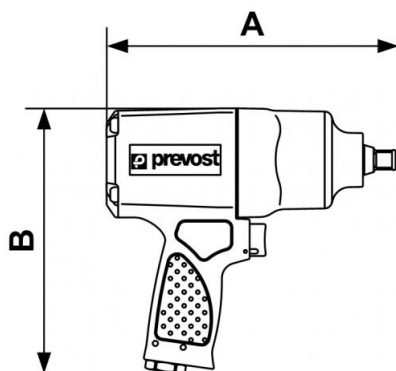


<p><u>Carré d'entraînement</u> 1/2"</p>	<p><u>Couple maxi de serrage/desserrage</u> R 814 F 108</p>	<p><u>Consommation (l/min)</u> 125</p>	<p><u>Vitesse de rotation (tr/min)</u> R 8000 F 2500</p>
<p><u>Filetage femelle BSPT</u> R 1/4</p>	<p><u>Niveau sonore (dB(A))</u> 88</p>	<p><u>Poids (kg)</u> 4,7</p>	<p><u>Pression max d'utilisation</u> 6,2 bar</p>
<p><u>Applications</u> Travaux de démontage et d'assemblage par boulons et par vis</p>	<p><u>Point fort</u> Puissance de serrage</p>	<p><u>Raccordement</u> Livré avec 3 embouts : ISO 6150 B; European 7,4 mm; ARO 210</p>	

Description

Référence	Carré d'entraînement serrage/desserrage	Couple maxi de serrage/desserrage	Consommation (l/min)	Vitesse de rotation (tr/min)	Filetage femelle BSPT	Niveau sonore (dB(A))	Poids (kg)
-----------	---	-----------------------------------	----------------------	------------------------------	-----------------------	-----------------------	------------

TIW C12L815K	1/2"	R 814 F 108	125	R 8000 F 2500	R 1/4	88	4,7
-----------------	------	-------------	-----	------------------	-------	----	-----



Dimensions

Référence	A mm	B mm
TIW C12L815K	193	176