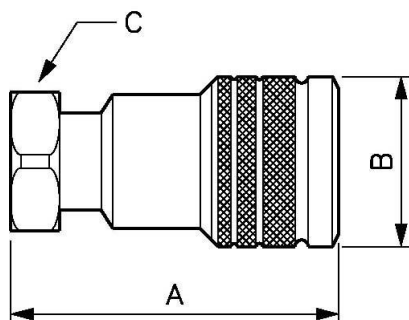


## Raccords hydrauliques interchangeables - Obturation à clapet



<b><u>Filetage femelle BSPP</u></b> G 1/4	<b><u>Ø nominal (mm)</u></b> 6	<b><u>Débit (nominal en l/min)</u></b> 12	<b><u>Pression max d'utilisation (bar)</u></b> 400
<b><u>Profil</u></b> Interchangeable	<b><u>Technologie</u></b> Verrouillage à billes	<b><u>Température</u></b> -25°C à +100°C	<b><u>Matière</u></b> Corps acier
<b><u>Applications</u></b> industrielles / agricoles	<b><u>Raccordement</u></b> Semi-automatique		

Description				
Référence	Filetage femelle BSPP	Ø nominal (mm)	Débit (nominal en l/min)	Pression max d'utilisation (bar)
<b>HCG 061101</b>	G 1/4	6	12	400
<b>HCG 101102</b>	G 3/8	10	23	350
<b>HCG 201104</b>	G 3/4	20	106	250



### Dimensions

Référence	A mm	B mm	C mm
<b>HCG 061101</b>	55.5	27	19
<b>HCG 101102</b>	63	34	24
<b>HCG 201104</b>	86	47	34