

Entretoise pour sorties non lubrifiées



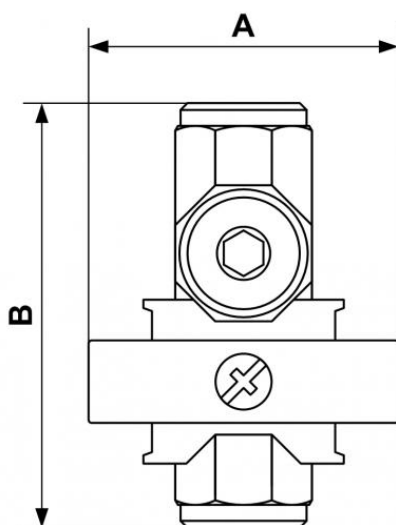
Description

Référence

Filetage femelle BSPP

TE 1P

G 1/4



Dimensions

Référence

TE 1P